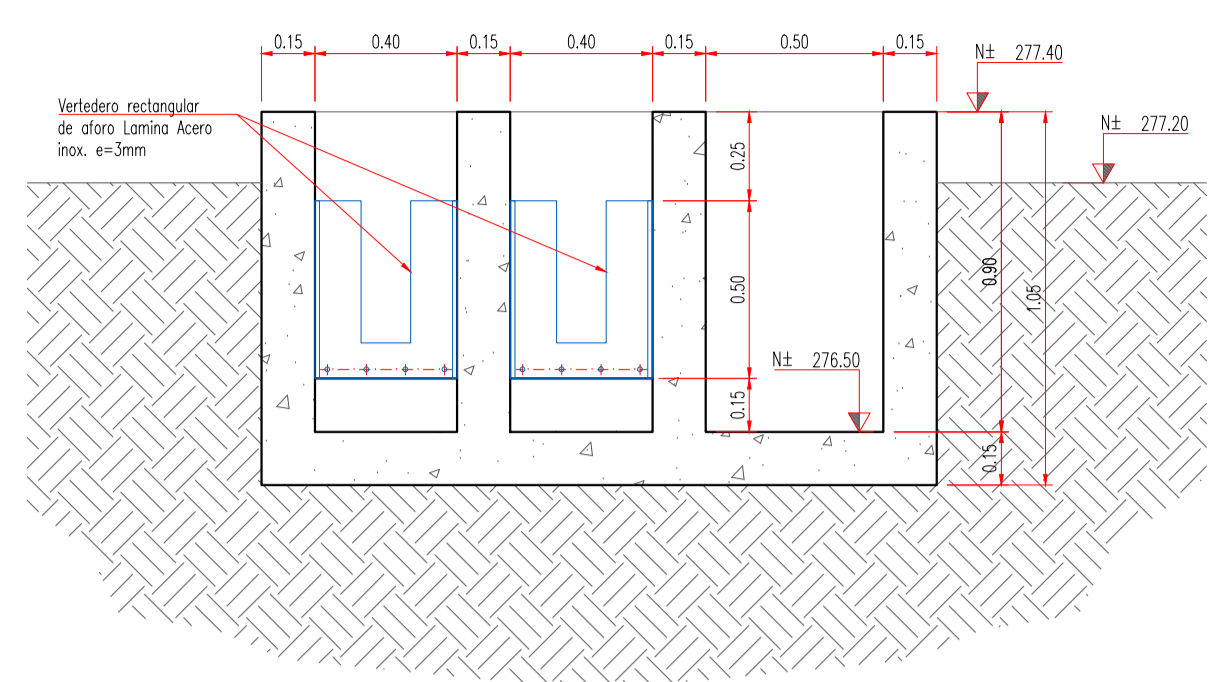
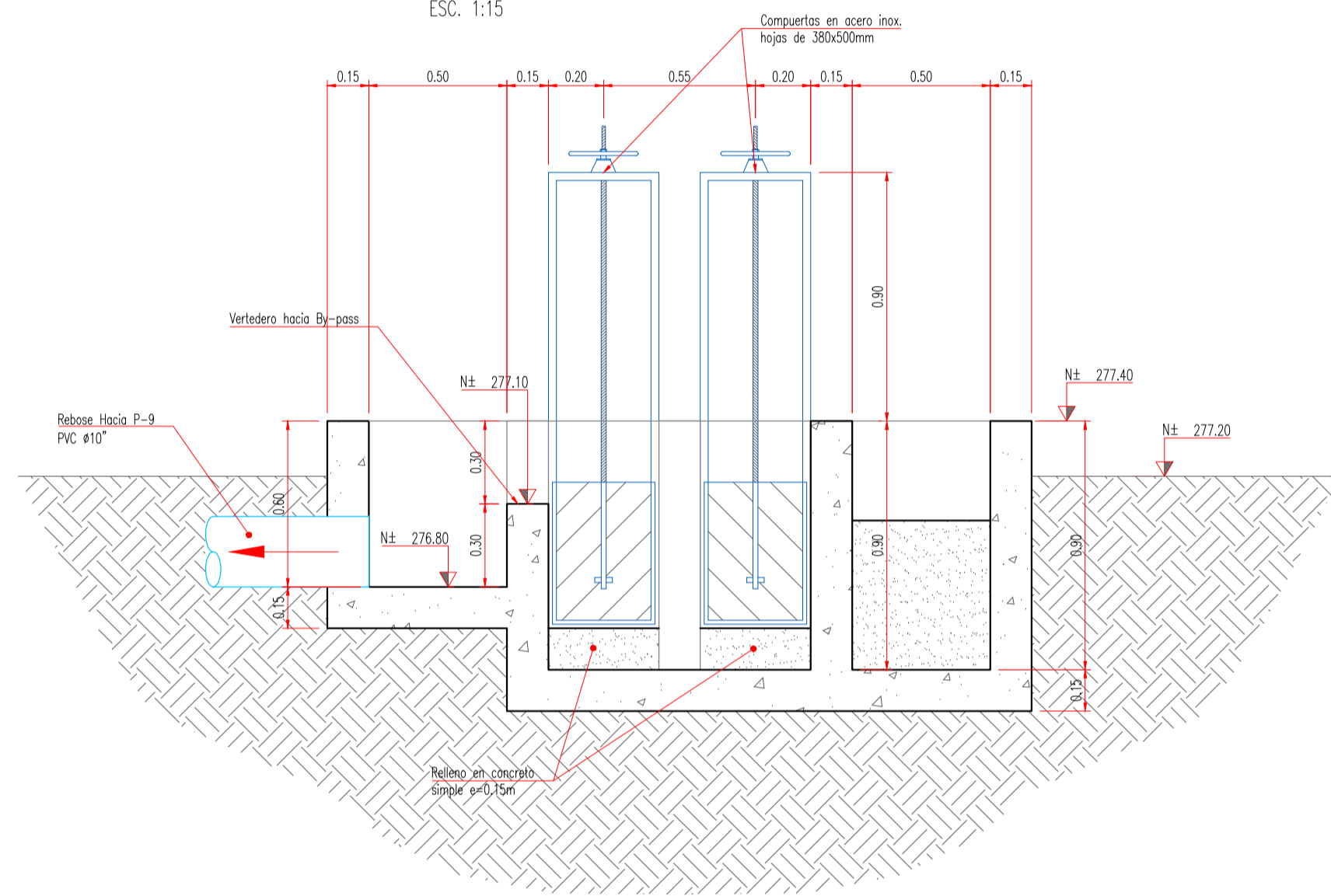


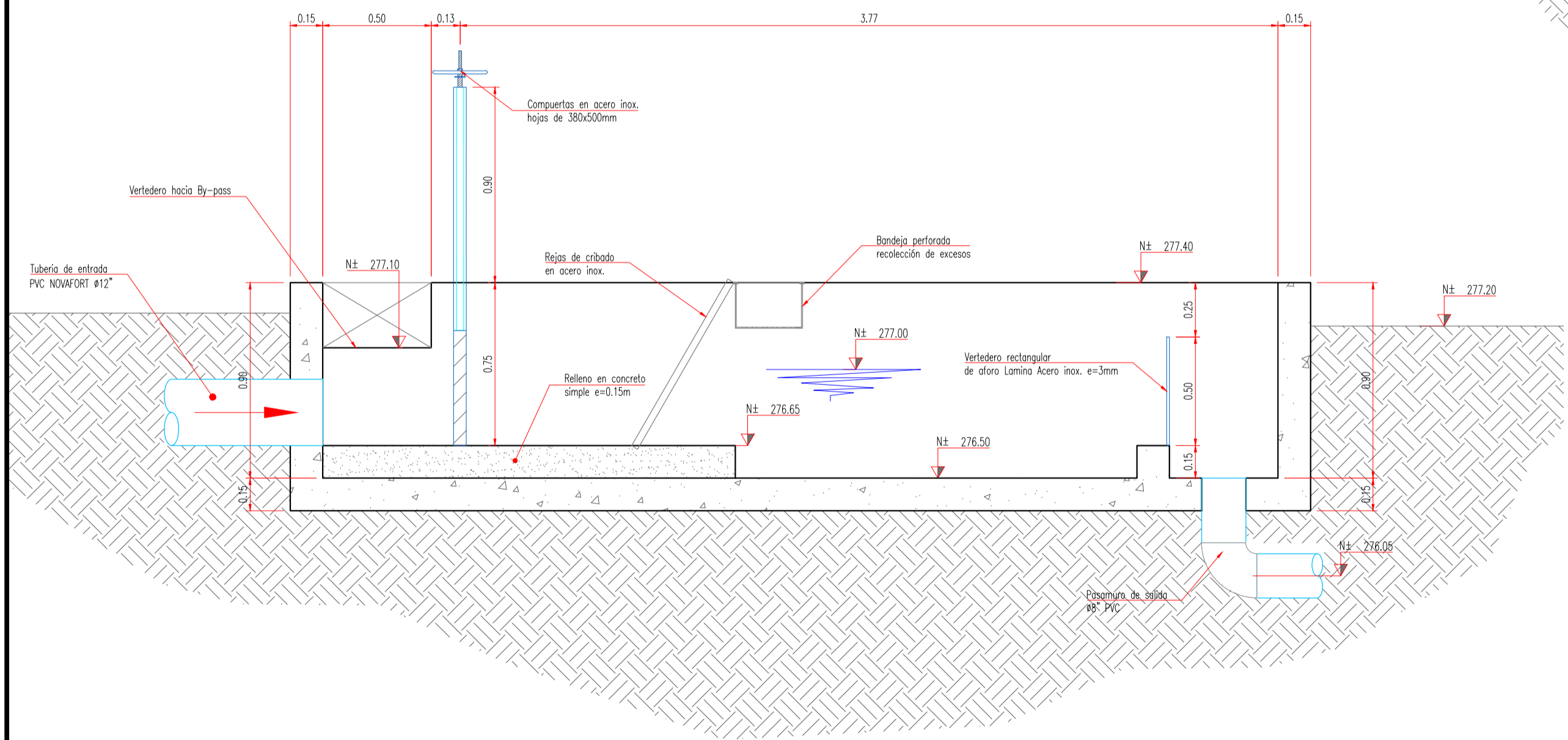
VISTA EN PLANTA TRATAMIENTO PRELIMINAR
ESC. 1:15



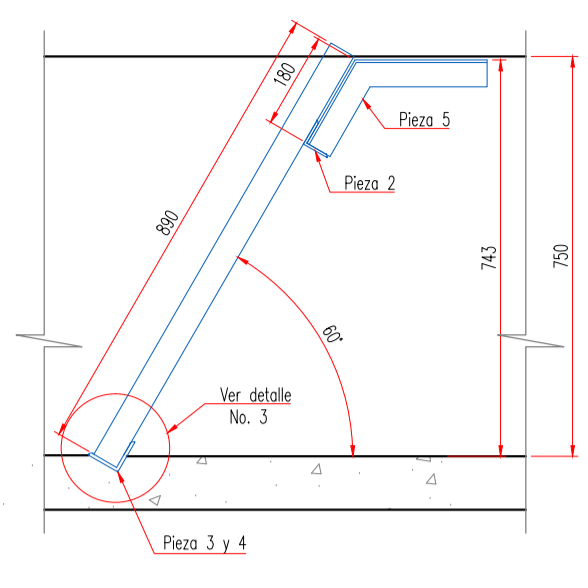
CORTE B - B
TRATAMIENTO PRELIMINAR
ESC. 1:15



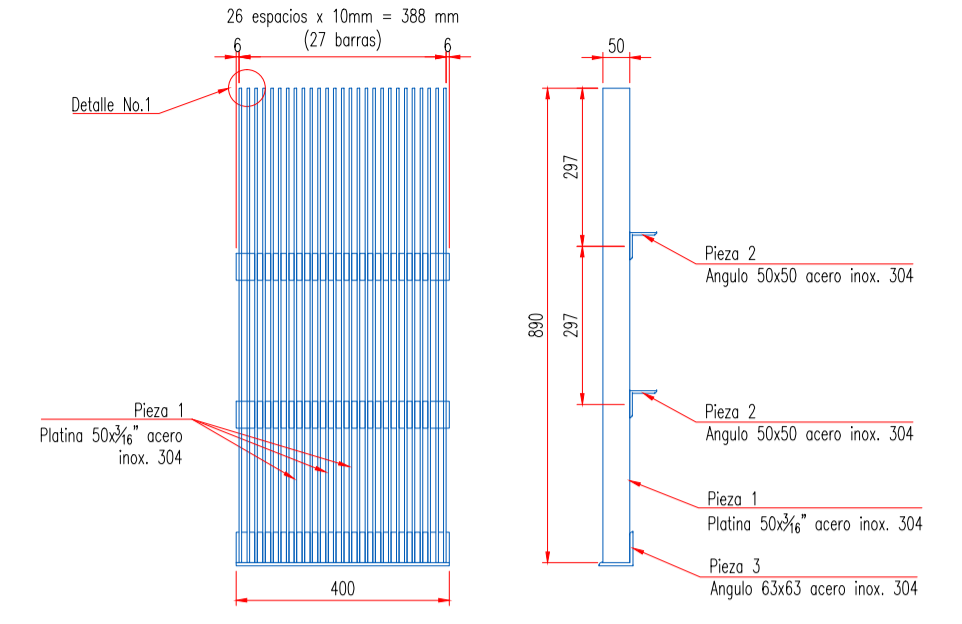
CORTE C - C
TRATAMIENTO PRELIMINAR
ESC. 1:15



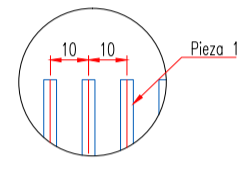
CORTE A - A
TRATAMIENTO PRELIMINAR
ESC. 1:15



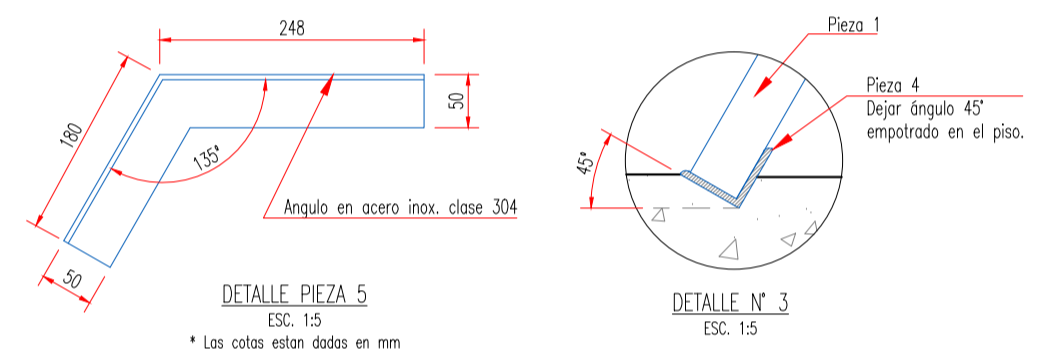
CONJUNTO CANAL REJILLA
ESC. 1:10
* Las cotas están dadas en mm



VISTA FRONTAL REJA FINA
ESC. 1:10
* Las cotas están dadas en mm

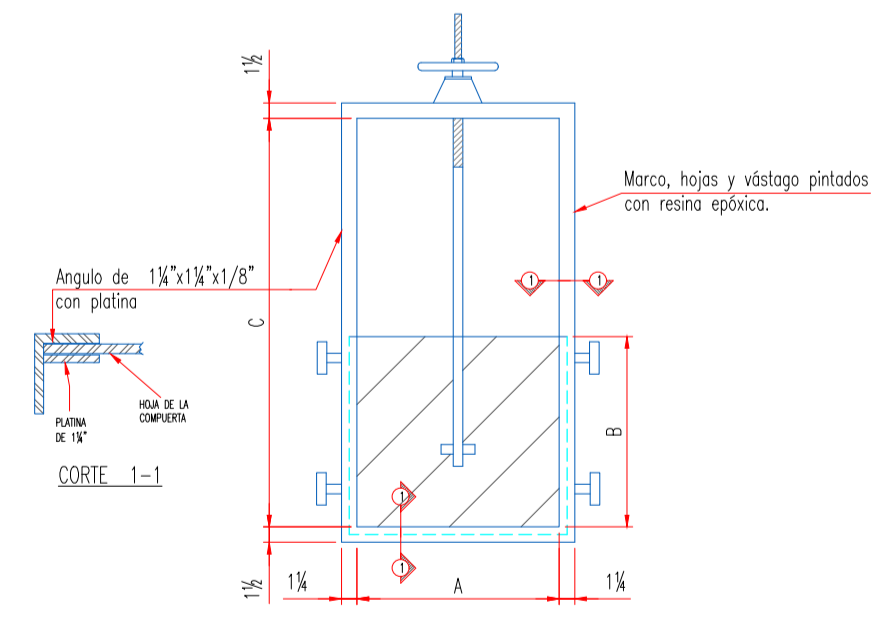


DETALLE N° 1
ESC. 1:2.5
* Las cotas están dadas en mm

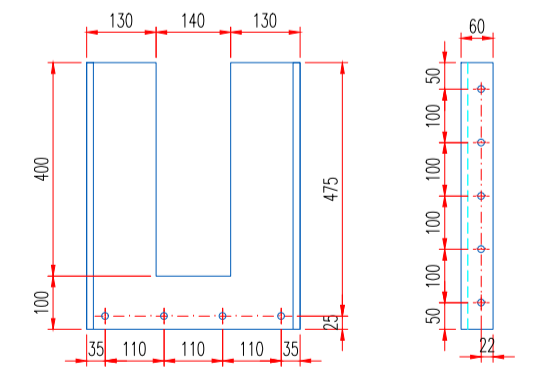


DETALLE PIEZA 5
ESC. 1:5
* Las cotas están dadas en mm

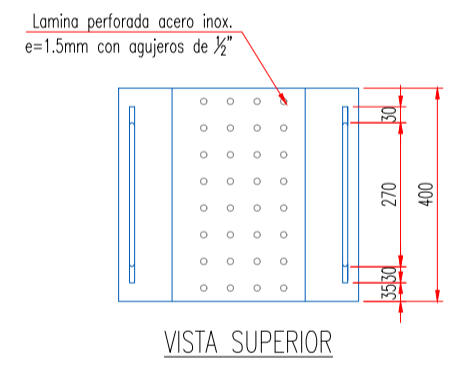
DETALLE N° 3
ESC. 1:5



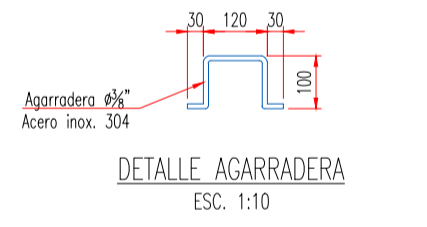
DETALLE CUERPOS
ESC. 1:10



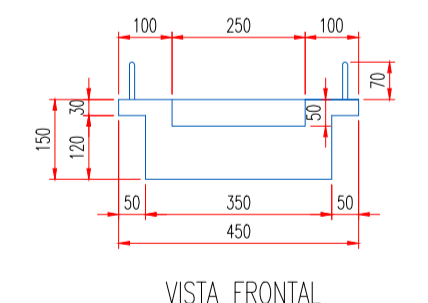
VERTEDERO TRATAMIENTO PRELIMINAR
ESC. 1:10
* Las cotas están dadas en mm



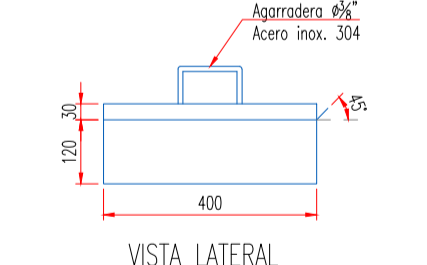
VISTA SUPERIOR



DETALLE AGARRADERA
ESC. 1:10

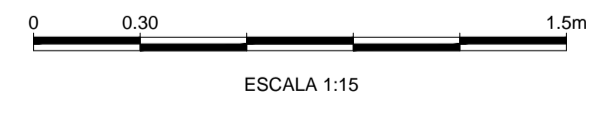
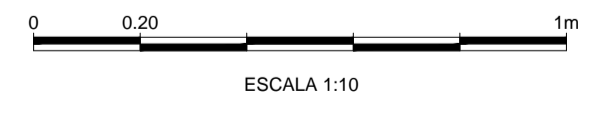
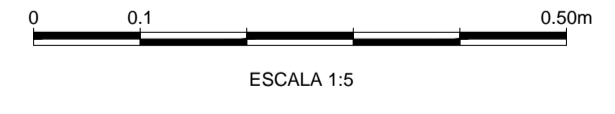


VISTA FRONTAL



VISTA LATERAL

CANASTILLA DE ESCURRIMIENTO
ESC. 1:10
* Las cotas están dadas en mm



DIMENSIONES					
UBICACION	DIMENSIONES LIBRES DE LA HOJA		ALTIMA SIN CONSIDERAR EL MARCO	PIEZA DE MANEJO	CANTIDAD
	A	B	C		
TRATAMIENTO PRELIMINAR	0.38	0.50	1.61	SI	2

CONTRATANTE: **ESPA**
Renovamos Nuestro Patrimonio
EMPRESA DE SERVICIOS PÚBLICOS DE ACACIAS
E S P A

PROYECTO: ELABORACIÓN DE LOS ESTUDIOS Y DISEÑOS DE LA PLANTA DE TRATAMIENTO DE AGUAS RESIDUALES Y EL PLAN DE GESTIÓN DEL RIESGO PARA EL MANEJO DEL VERTIMIENTO DEL CENTRO POBLADO DE DINAMARCA EN EL MUNICIPIO DE ACACIAS.

CONTRATISTA: **MCJC**
PROYECTOS CIVILES E HIDRAULICOS
MCJC INGENIERIA LTDA.
PROYECTOS CIVILES E HIDRAULICOS

SUPERVISIÓN: **ING. RAÚL ENRIQUE ROJAS**
SUBGERENTE DE ASESORIA Y ASESORAMIENTO
EMPRESA DE SERVICIOS PÚBLICOS DE ACACIAS - ESPA

REVISIONES			
N°	DESCRIPCION	FECHA	REVISO

DISEÑO: **ING. JOSÉ RAMÓN PÉREZ R.**
MTC: 25202-54828 CND

APROBÓ: **ING. MANUEL F. CHARRRO**
MTC: 25202-31558 CND

CONTIENE: **TRATAMIENTO PRELIMINAR**
- Plantas
- Secciones
- Detalles

FECHA: **OCTUBRE DE 2017**

ESCALA: **IND.**

PLANO N°: **HID. 008 DE 016**

REVISIÓN: **0**