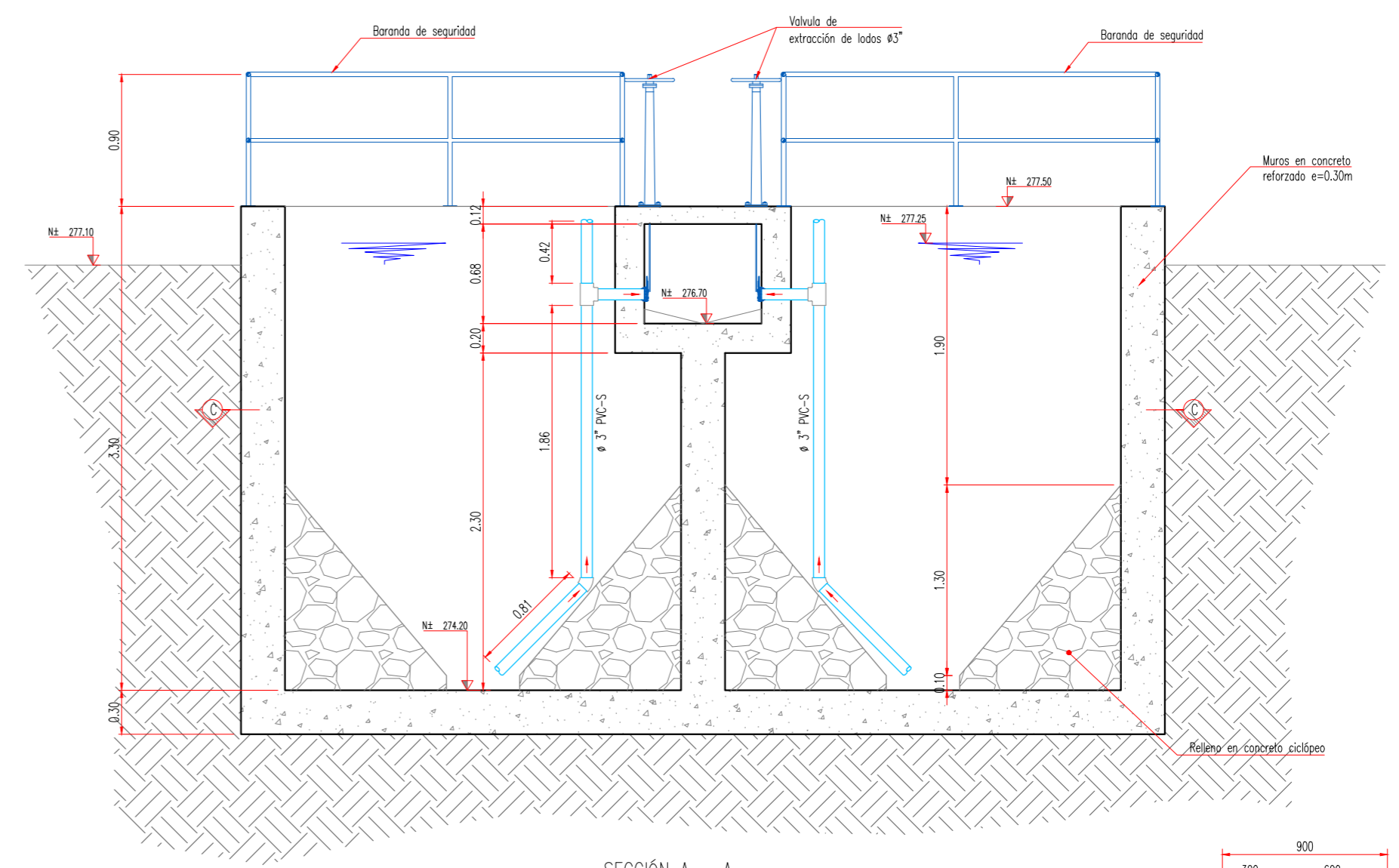
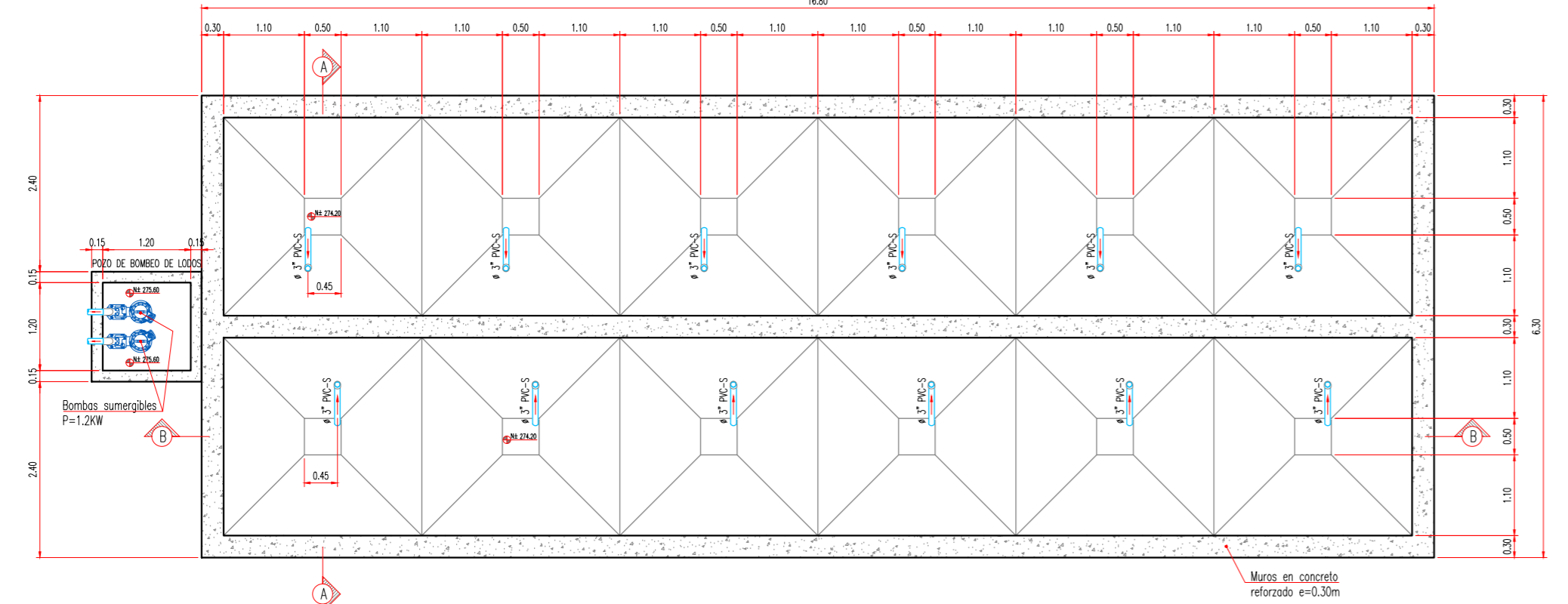


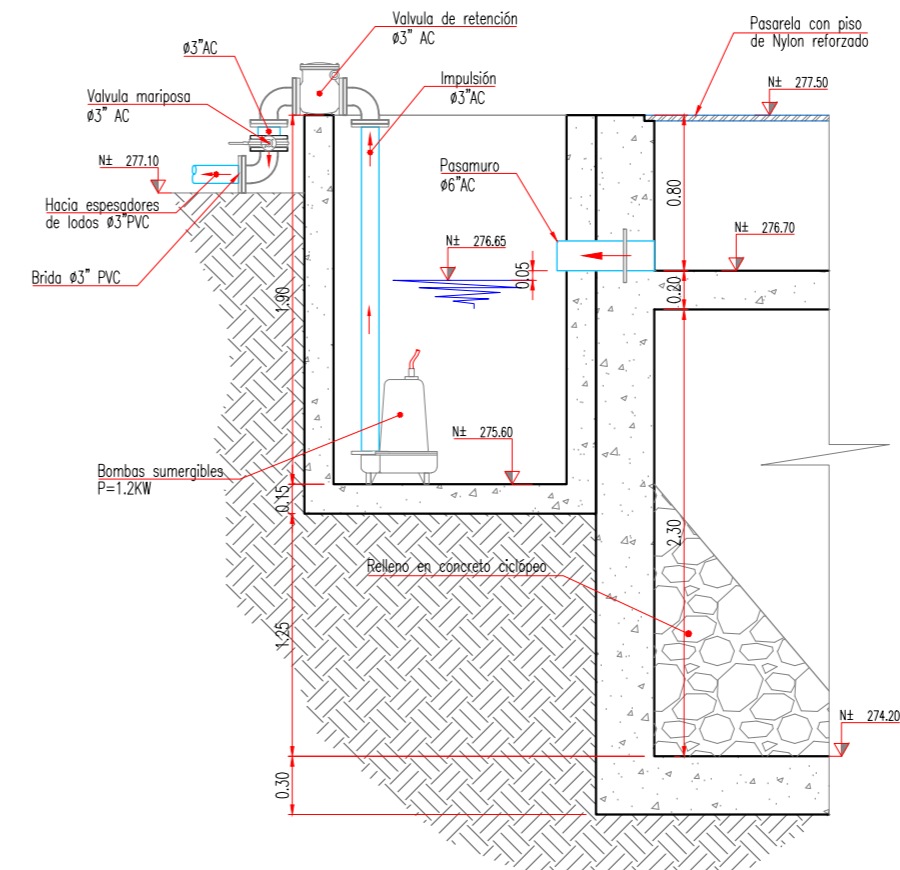
VISTA EN PLANTA  
ESC. 1:50



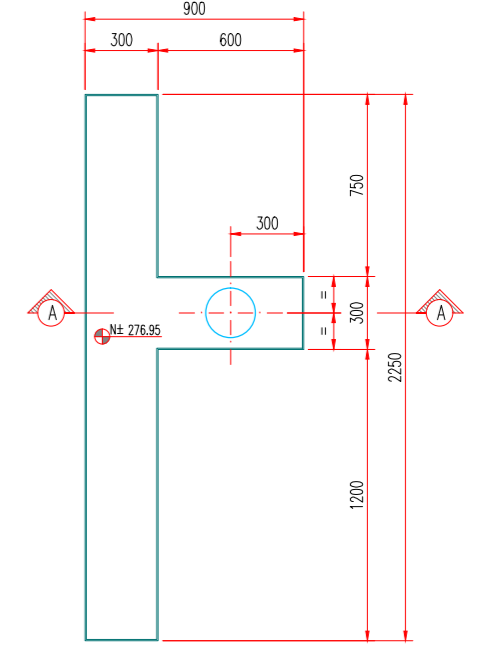
SECCIÓN A - A  
ESC. 1:25



SECCIÓN C - C  
ESC. 1:50

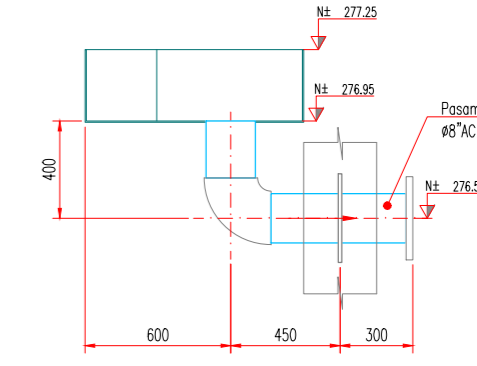


SECCIÓN D - D POZO DE BOMBEO DE LODOS  
ESC. 1:25



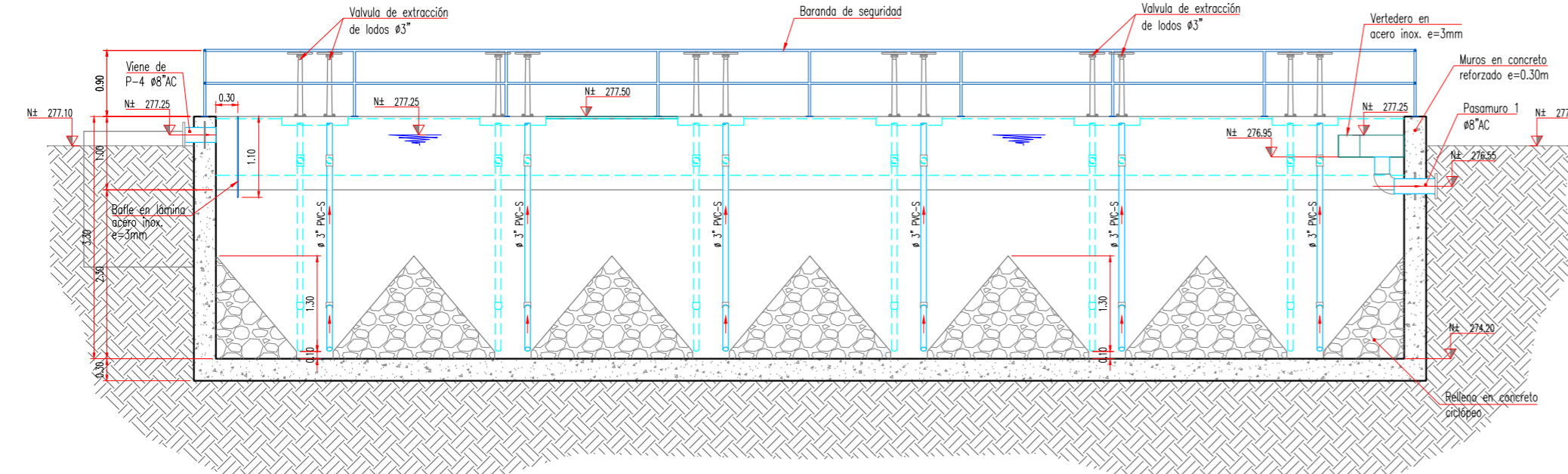
VERTEDERO (SON 2, 1 INVERTIDO)  
ESC. 1:20

\*Las cotas estan dadas en mm

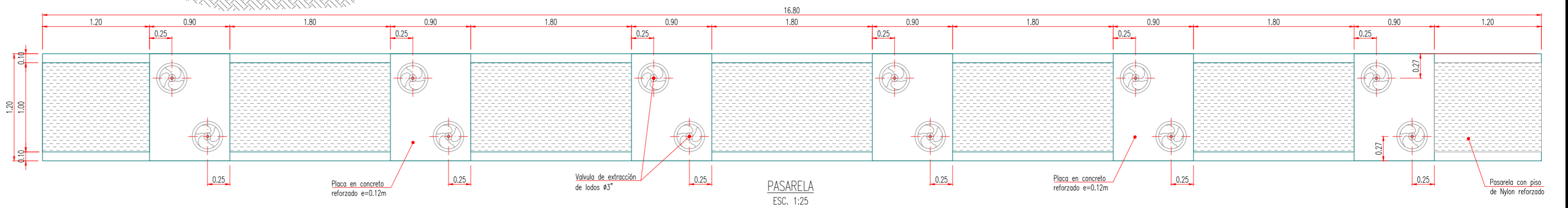


SECCIÓN A - A (VERTEDERO)  
ESC. 1:20

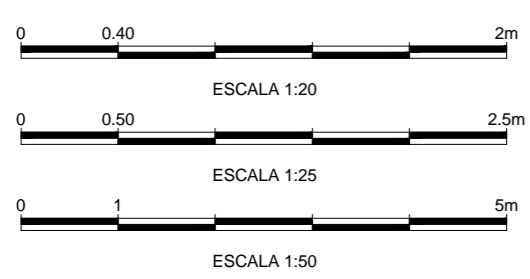
\*Las cotas estan dadas en mm



SECCIÓN B - B  
ESC. 1:50



PASARELA  
ESC. 1:25



<b>CONTRATANTE:</b>  EMPRESA DE SERVICIOS PÚBLICOS DE ACACIAS E S P A	<b>PROYECTO:</b> ELABORACIÓN DE LOS ESTUDIOS Y DISEÑOS DE LA PLANTA DE TRATAMIENTO DE AGUAS RESIDUALES Y EL PLAN DE GESTIÓN DEL RIESGO PARA EL MANEJO DEL VERTIMIENTO DEL CENTRO POBLADO DE DINAMARCA EN EL MUNICIPIO DE ACACIAS.	<b>CONTRATISTA:</b>  PROYECTOS CIVILES E HIDRAULICOS MCJC INGENIERIA LTDA. PROYECTOS CIVILES E HIDRAULICOS	<b>SUPERVISIÓN:</b> ING. RAUL ENRIQUE POISS SUPERVISOR DE ACERADO Y ALICATADO EMPRESA DE SERVICIOS PÚBLICOS DE ACACIAS - ESPA	<b>REVISIONES</b>	<b>DISEÑO:</b> ING. JOSE MANUEL PEREZ R. NIT: 2502-3458 CHD	<b>APROBADO:</b> ING. MANUEL F. CHARRRO NIT: 2502-3159 CHD	<b>CONTIENE:</b> SEDIMENTADOR - POZO DE BOMBEO DE LODOS - Planta - Secciones - Detalles	<b>PLANO N°:</b> HID. 011 DE 016
				<b>FECHA:</b> OCTUBRE DE 2017	<b>REVISOS:</b> ING. MANUEL F. CHARRRO NIT: 2502-3159 CHD	<b>DIBUJADO:</b> JOHN F. CHARRRO		