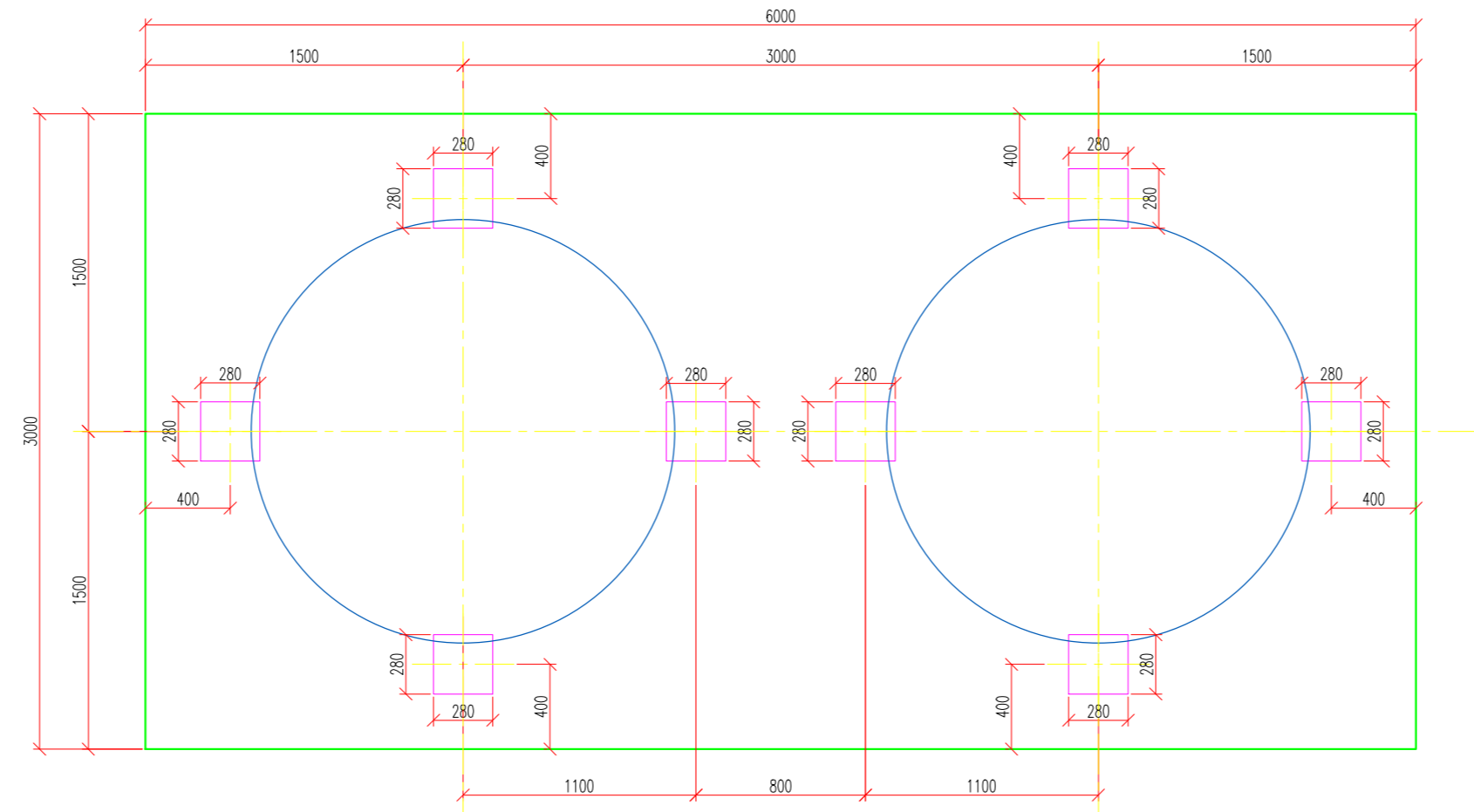
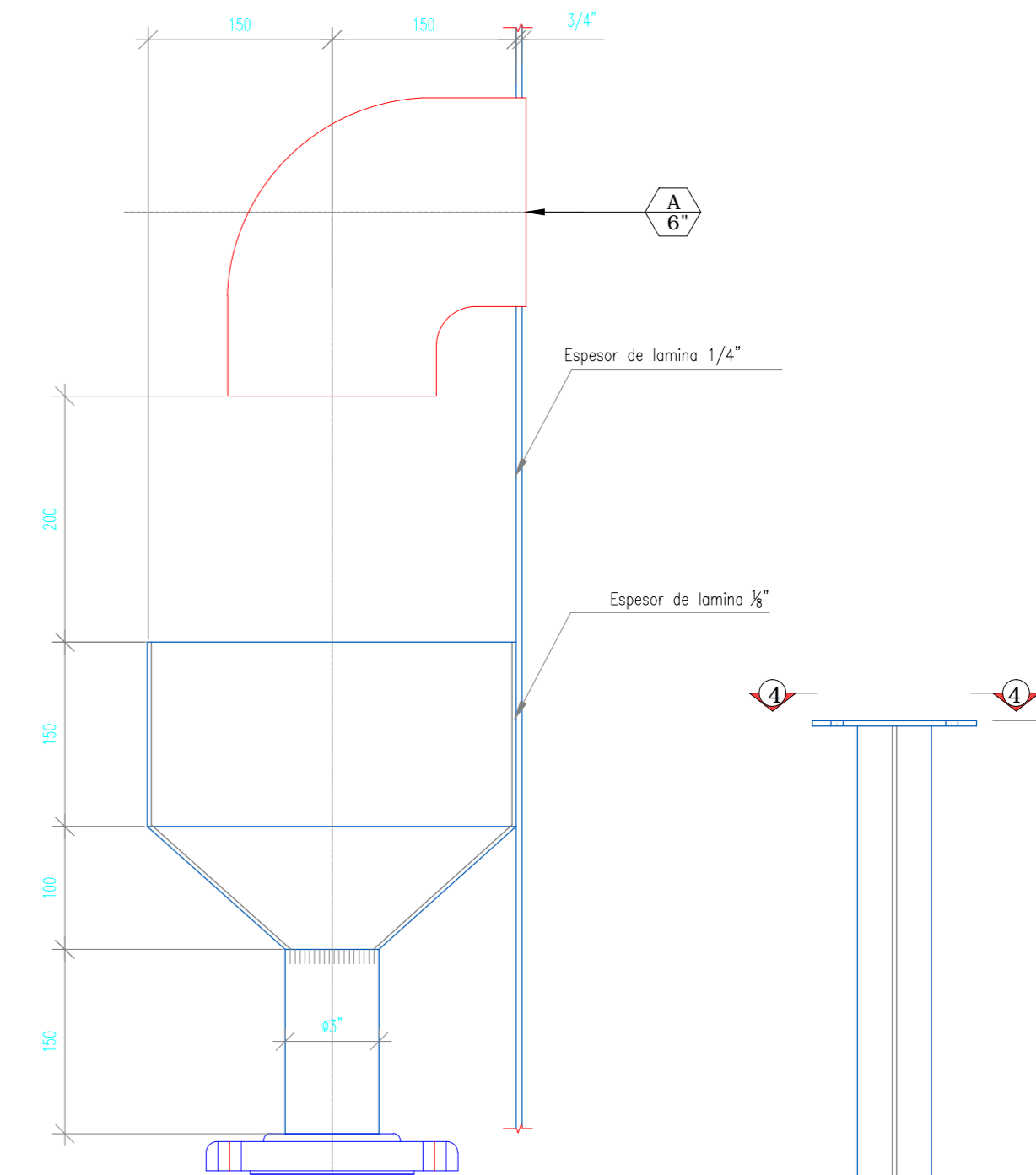


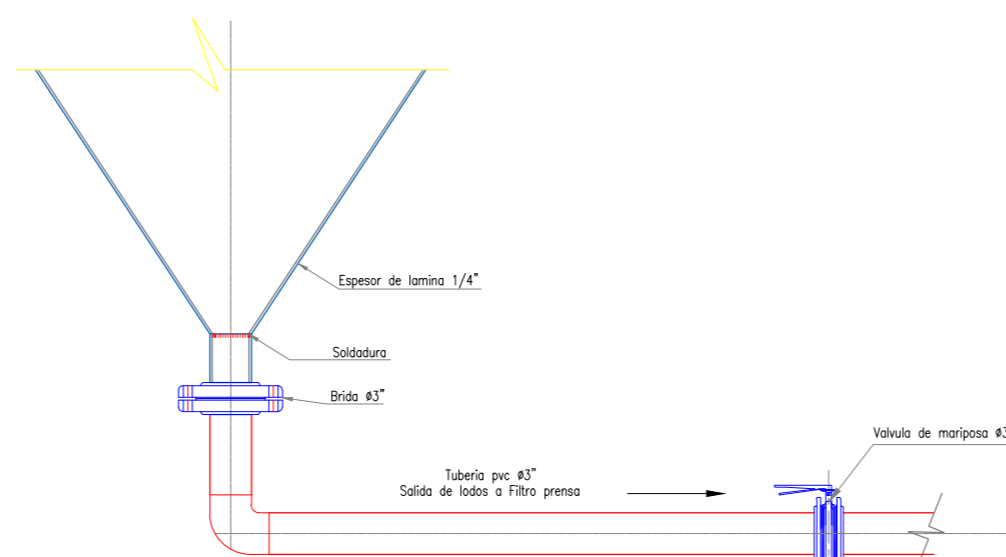
VISTA SUPERIOR  
ESC. 1:20



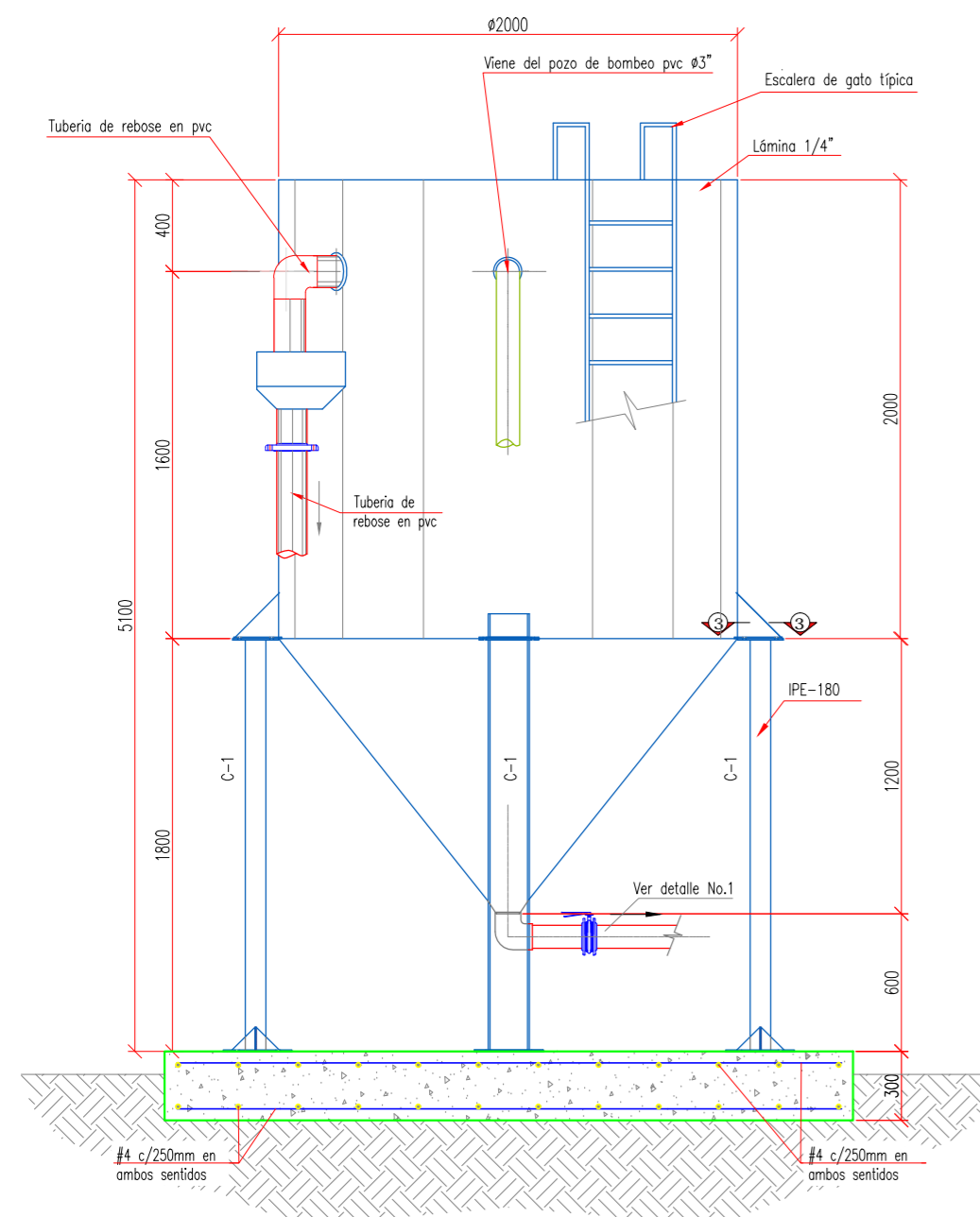
PLANTA EJES Y CIMENTOS  
ESC. 1:20



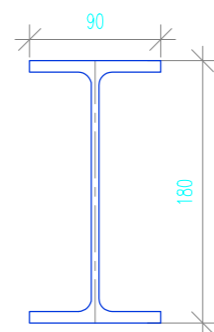
SECCIÓN 1-1  
ESC. 1:5



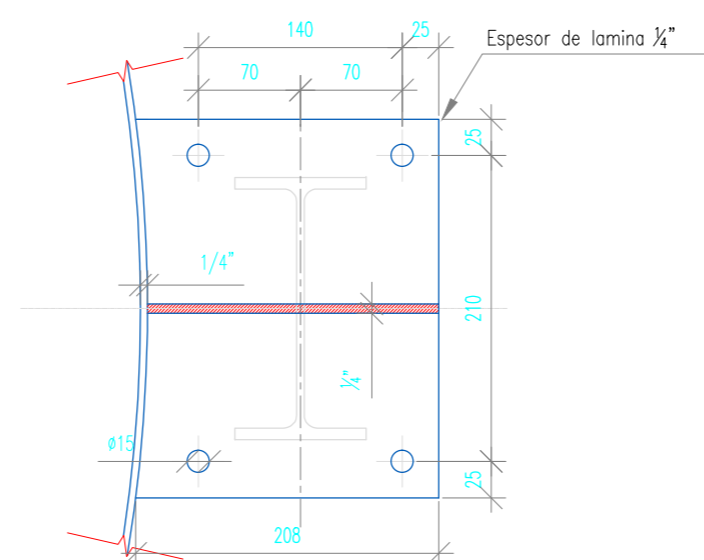
DETALLE N° 1  
ESC. 1:10



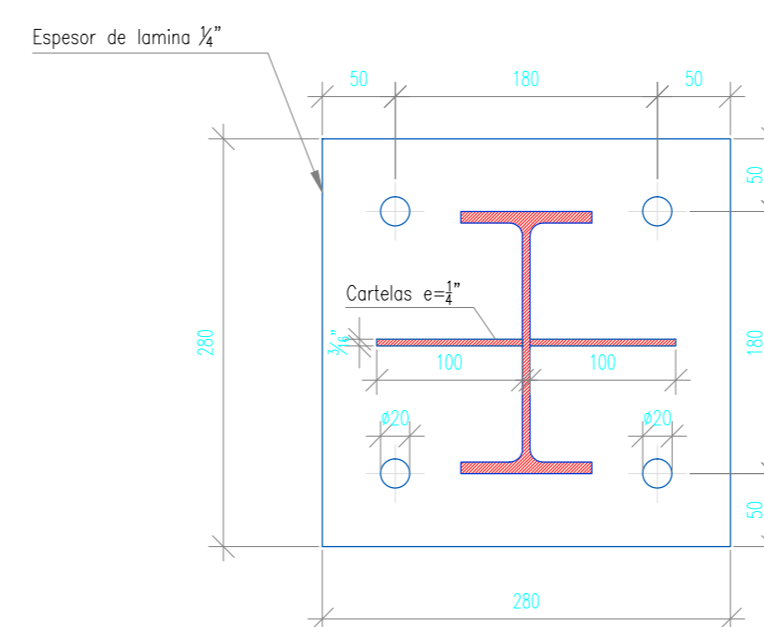
VISTA FRONTAL  
ESC. 1:20



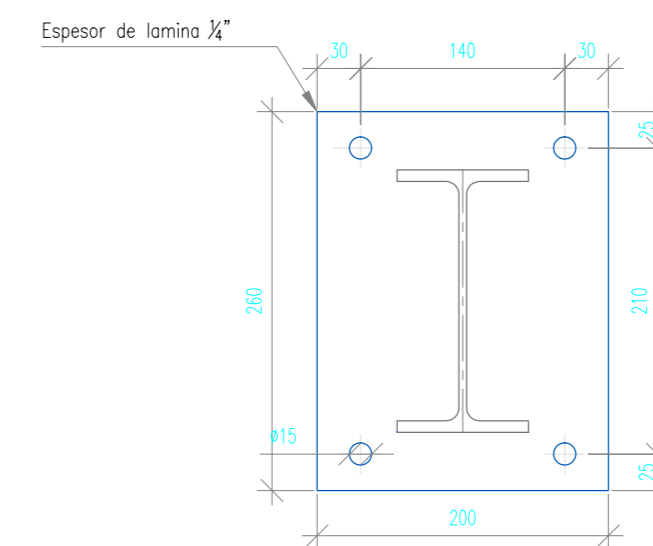
PERFIL IPE -180  
ESC. 1:5



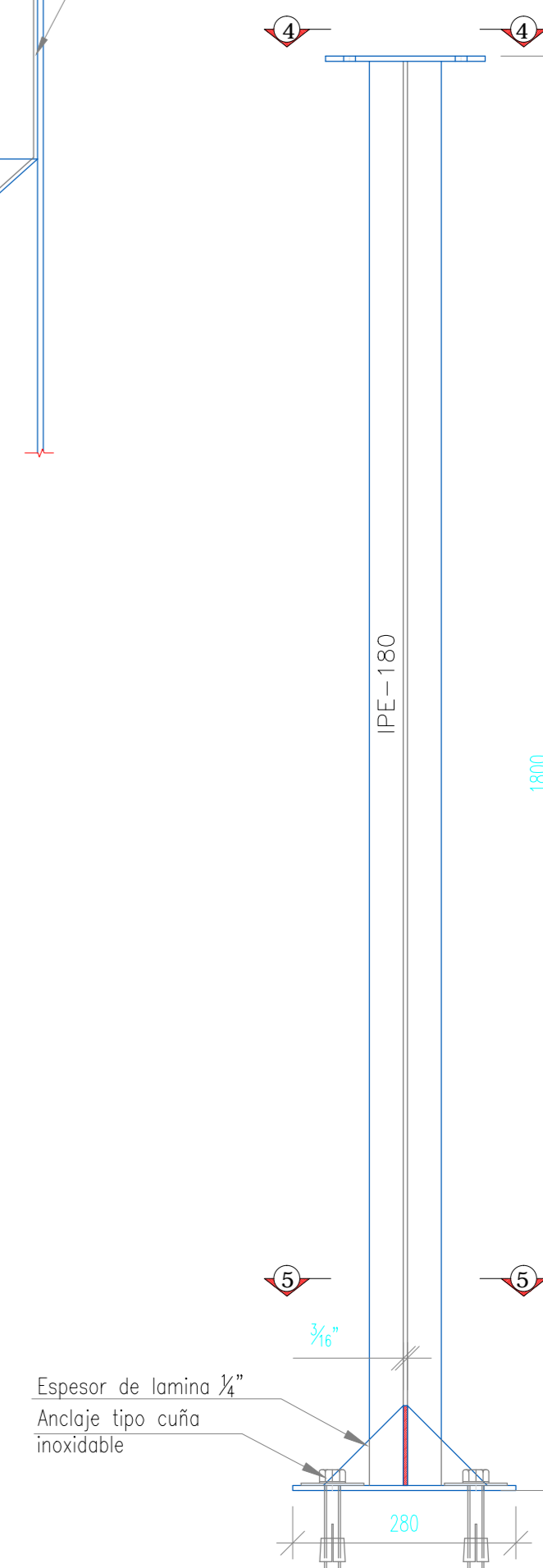
SECCIÓN 3-3  
ESC. 1:5



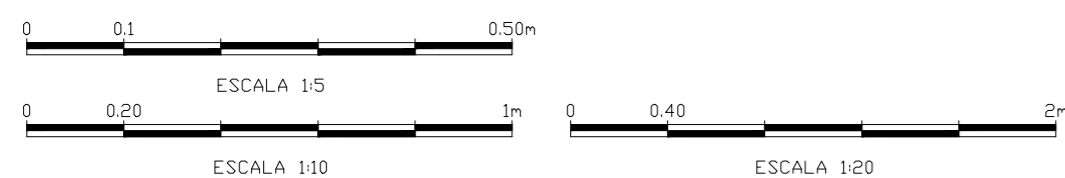
SECCIÓN 5-5  
ESC. 1:5



SECCIÓN 4-4  
ESC. 1:5



COLUMNA C-1  
ESC. 1:10



<b>CONTRATANTE:</b>  EMPRESA DE SERVICIOS PÚBLICOS DE ACACÍAS E S P A	<b>PROYECTO:</b> ELABORACIÓN DE LOS ESTUDIOS Y DISEÑOS DE LA PLANTA DE TRATAMIENTO DE AGUAS RESIDUALES Y EL PLAN DE GESTIÓN DEL RIESGO PARA EL MANEJO DEL VERTIMIENTO DEL CENTRO POBLADO DE DINAMARCA EN EL MUNICIPIO DE ACACÍAS.	<b>CONTRATISTA:</b>  PROYECTOS CIVILES E HIDRAULICOS MCJC INGENIERIA LTDA. PROYECTOS CIVILES E HIDRAULICOS	<b>SUPERVISIÓN:</b> ING. RAUL ENRIQUE POISS SUBGERENTE DE ACCIDENTO Y ALCANTARILLADO EMPRESA DE SERVICIOS PÚBLICOS DE ACACÍAS - ESPA	<b>REVISIONES</b>	<b>DISEÑO:</b> ING. JOSE MANUEL PEREZ R. NIT: 25022-54828 CHD	<b>APROBÓ:</b> ING. MANUEL F. CHARRRO NIT: 25022-31058 CHD	<b>CONTIENE:</b> - Plantas - Secciones - Detalles	<b>FECHA:</b> OCTUBRE DE 2017	<b>ESCALA:</b> IND.	<b>ARCHIVO:</b> 017-ESPESADORES DE LODOS-0110.doc	<b>PLANO N°:</b> HID. 012 DE 016	<b>REV:</b> 0										
				<table border="1"> <thead> <tr> <th>N°</th> <th>DESCRIPCIÓN</th> <th>FECHA</th> <th>REVISO</th> </tr> </thead> <tbody> <tr><td> </td><td> </td><td> </td><td> </td></tr> <tr><td> </td><td> </td><td> </td><td> </td></tr> <tr><td> </td><td> </td><td> </td><td> </td></tr> <tr><td> </td><td> </td><td> </td><td> </td></tr> </tbody> </table>	N°	DESCRIPCIÓN							FECHA	REVISO								
N°	DESCRIPCIÓN	FECHA	REVISO																			