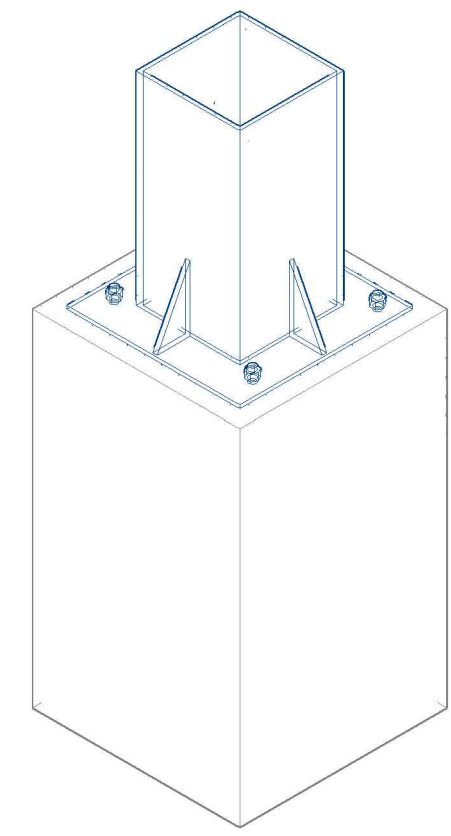
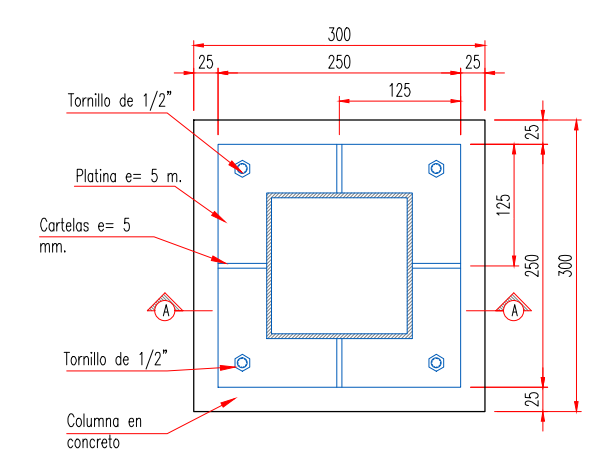


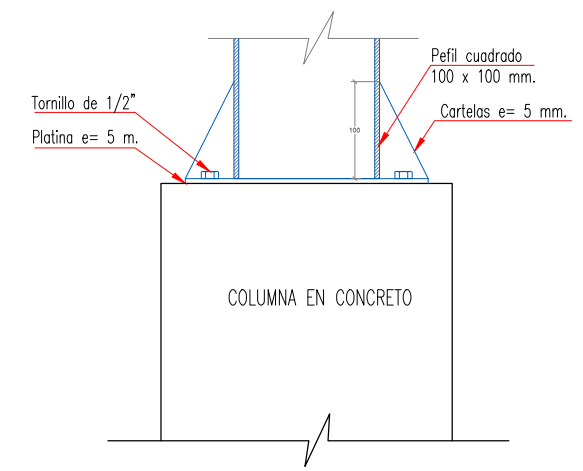
PLANTA LECHOS DE SECADO
ESC. 1:25



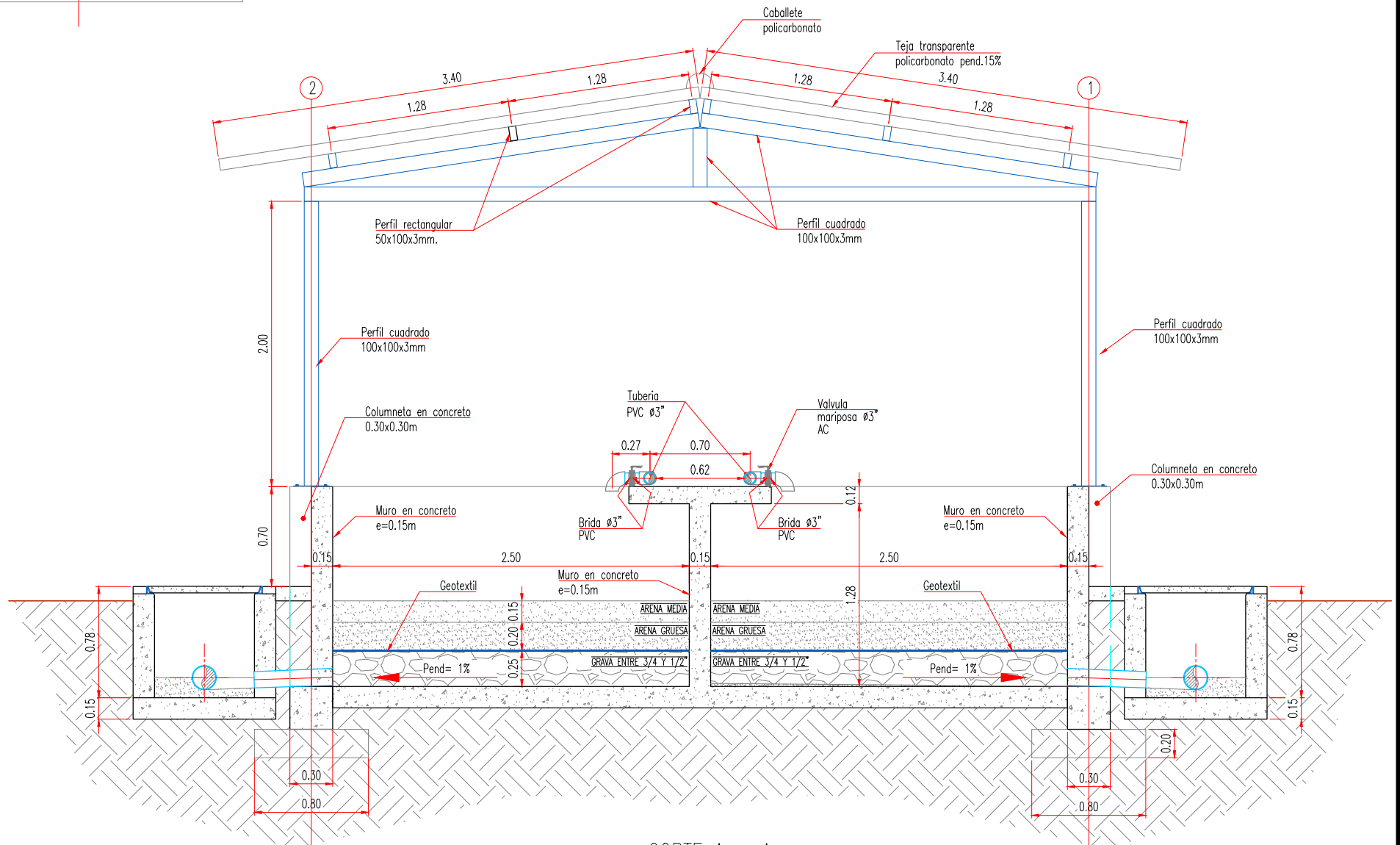
VISTA ISOMÉTRICA COLUMNA COMPUESTA
SIN ESC.



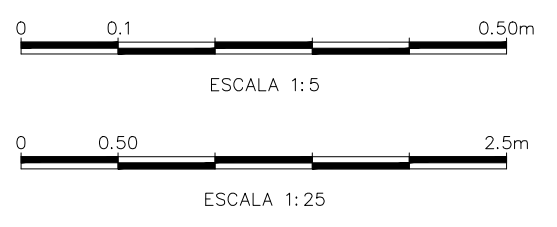
VISTA SUPERIOR COLUMNA
ESC. 1:5



CORTE A - A
ESC. 1:5



CORTE A - A
ESC. 1:25



CONTRATANTE:  EMPRESA DE SERVICIOS PÚBLICOS DE ACACIAS E S P A	PROYECTO: ELABORACIÓN DE LOS ESTUDIOS Y DISEÑOS DE LA PLANTA DE TRATAMIENTO DE AGUAS RESIDUALES Y EL PLAN DE GESTIÓN DEL RIESGO PARA EL MANEJO DEL VERTIMIENTO DEL CENTRO POBLADO DE DINAMARCA EN EL MUNICIPIO DE ACACIAS.	CONTRATISTA:  MCJC INGENIERIA LTDA. PROYECTOS CIVILES E HIDRAULICOS	SUPERVISIÓN: ING. RAÚL BRIQUE ROSAS SUBGERENTE DE ASESORIA Y ASISTENCIALADO EMPRESA DE SERVICIOS PÚBLICOS DE ACACIAS - ESPA	REVISIONES	DISEÑO: ING. JOSÉ RAFAEL PÉREZ R. MAT: 25202-54228 CHD	APROBÓ: ING. MANUEL F. CAMARGO MAT: 25202-31558 CHD	CONTIENE: - Planta - Secciones - Detalles	PLANO N°: HID. 013 DE 016						
				<table border="1"> <thead> <tr> <th>N°</th> <th>DESCRIPCIÓN</th> <th>FECHA</th> <th>REVISO</th> </tr> </thead> <tbody> <tr> <td> </td> <td> </td> <td> </td> <td> </td> </tr> </tbody> </table>					N°	DESCRIPCIÓN	FECHA	REVISO		
N°	DESCRIPCIÓN	FECHA	REVISO											