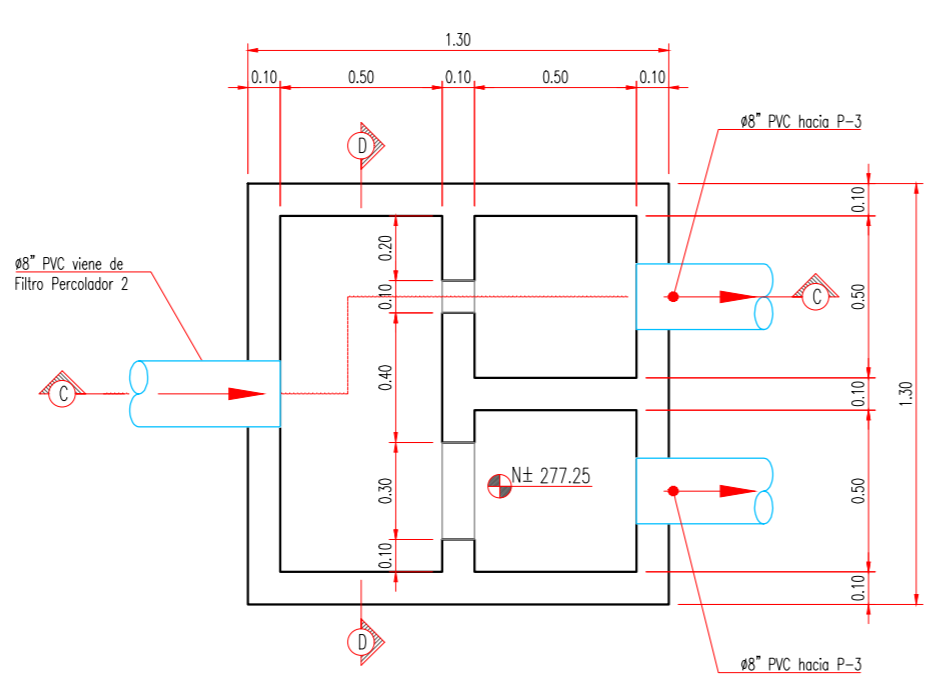
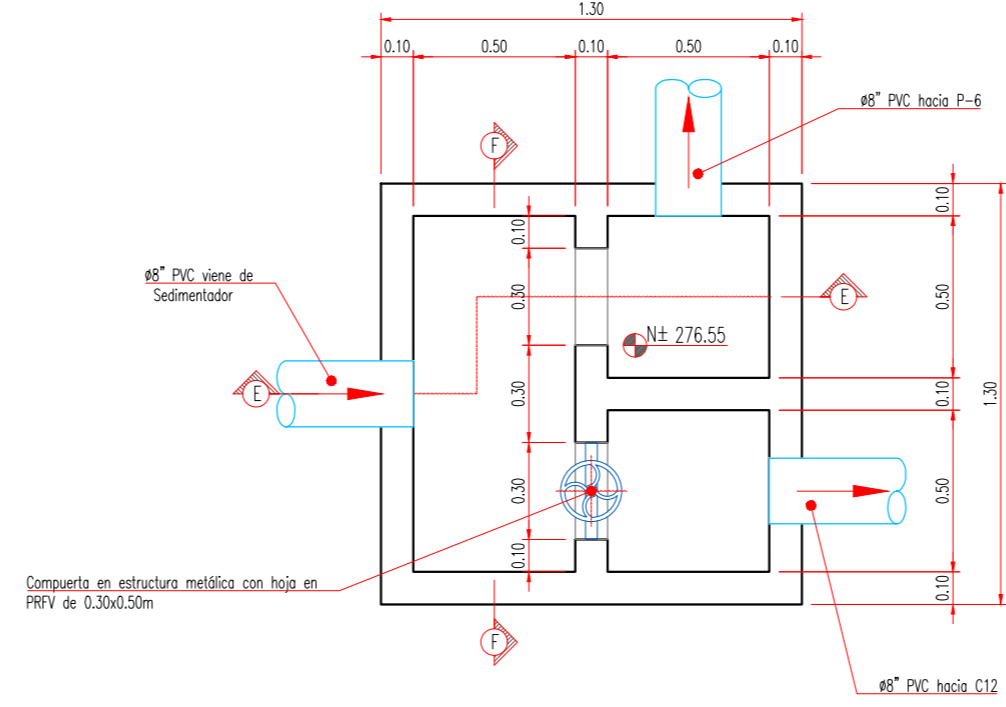


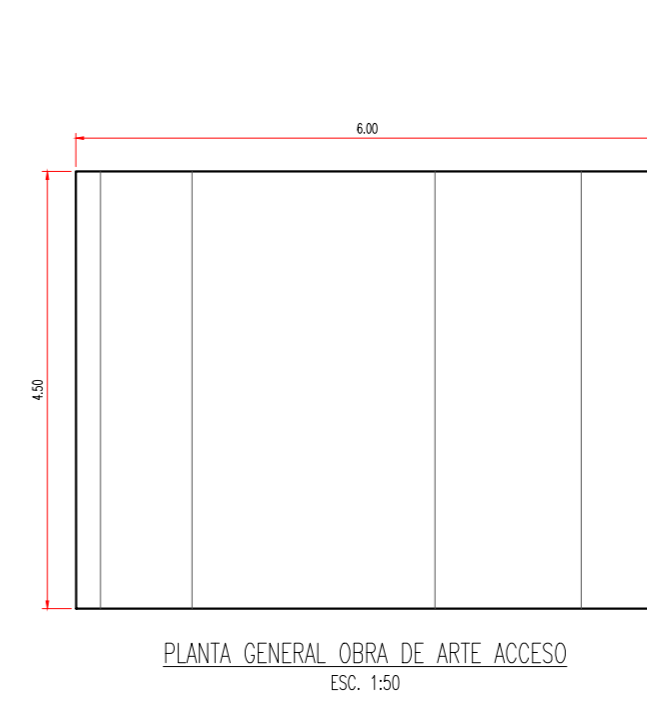
PLANTA CS-1  
ESC. 1:15



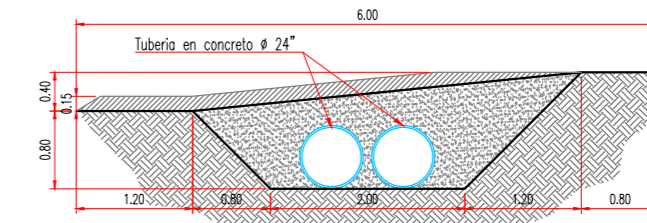
PLANTA CS-2  
ESC. 1:15



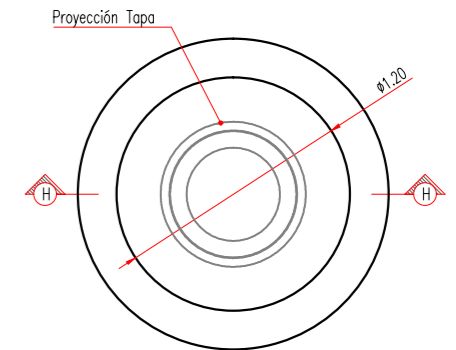
PLANTA CS-3  
ESC. 1:15



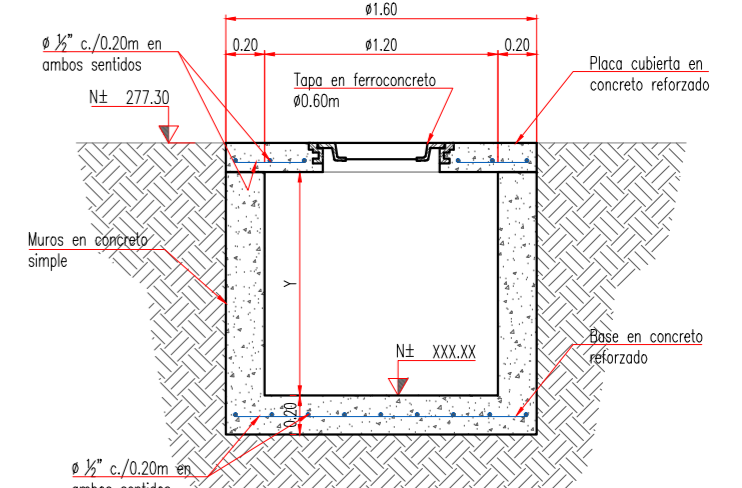
PLANTA GENERAL OBRA DE ARTE ACCESO  
ESC. 1:50



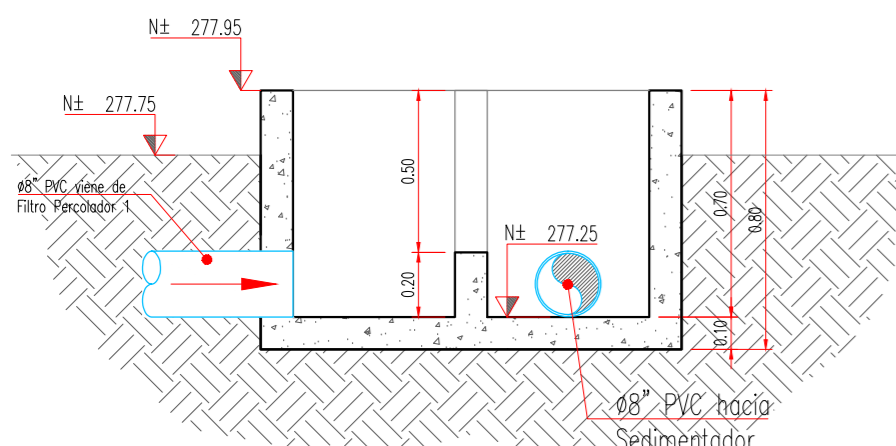
PERFIL GENERAL OBRA DE ARTE ACCESO  
ESC. 1:50



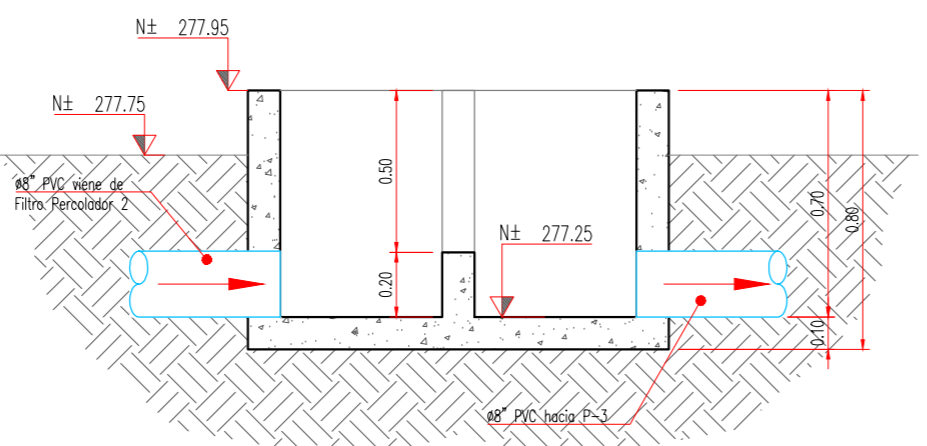
PLANTA TIPICA POZOS DE INSPECCION  
ESC. 1:25



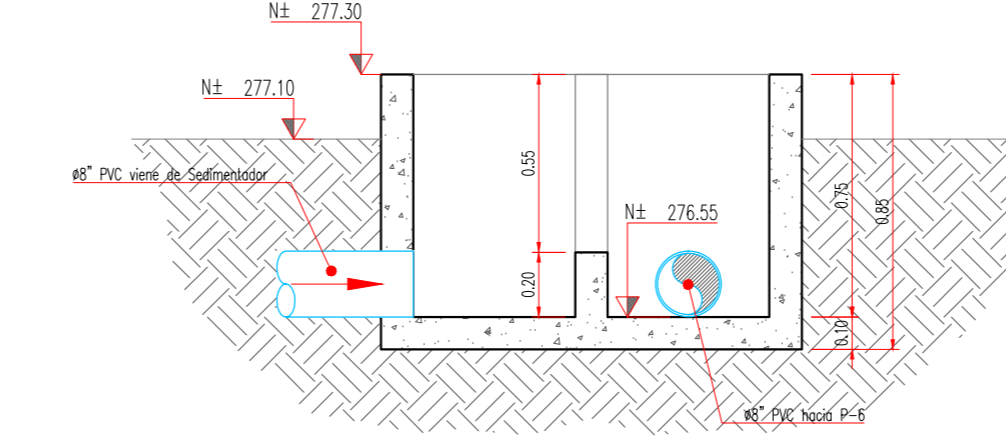
CORTE H-H TIPICO POZOS DE INSPECCION  
ESC. 1:25



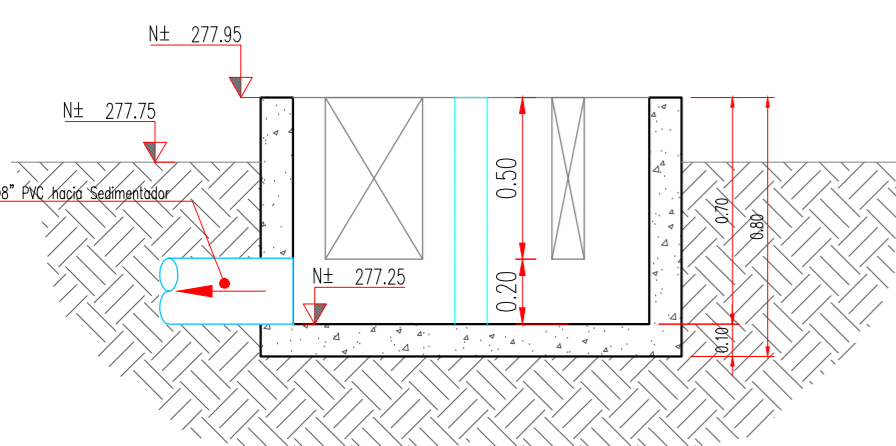
CORTE A - A  
CS-1  
ESC. 1:15



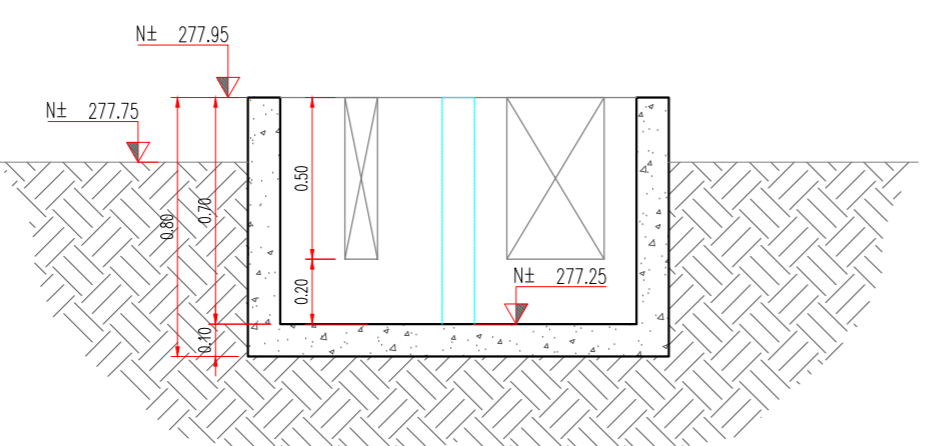
CORTE C - C  
CS-2  
ESC. 1:15



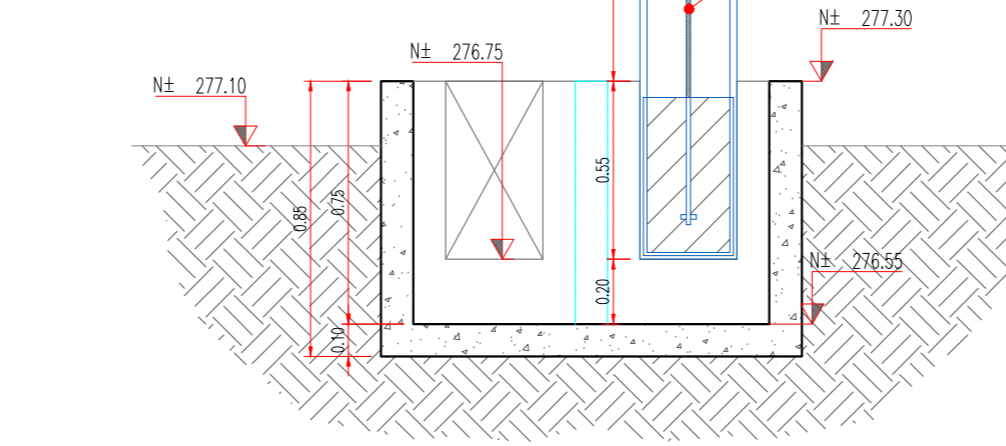
CORTE E - E  
CS-3  
ESC. 1:15



CORTE B - B  
CS-1  
ESC. 1:15

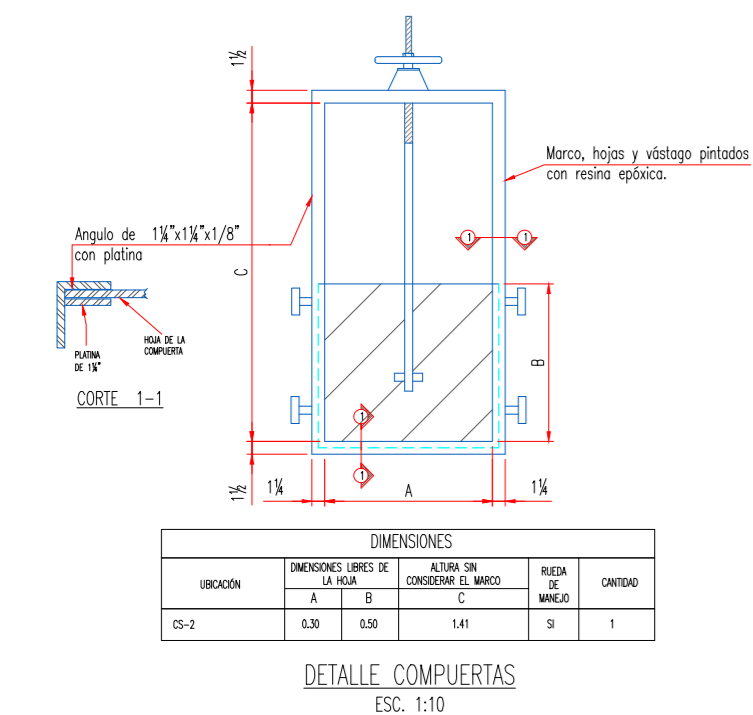


CORTE D - D  
CS-2  
ESC. 1:15

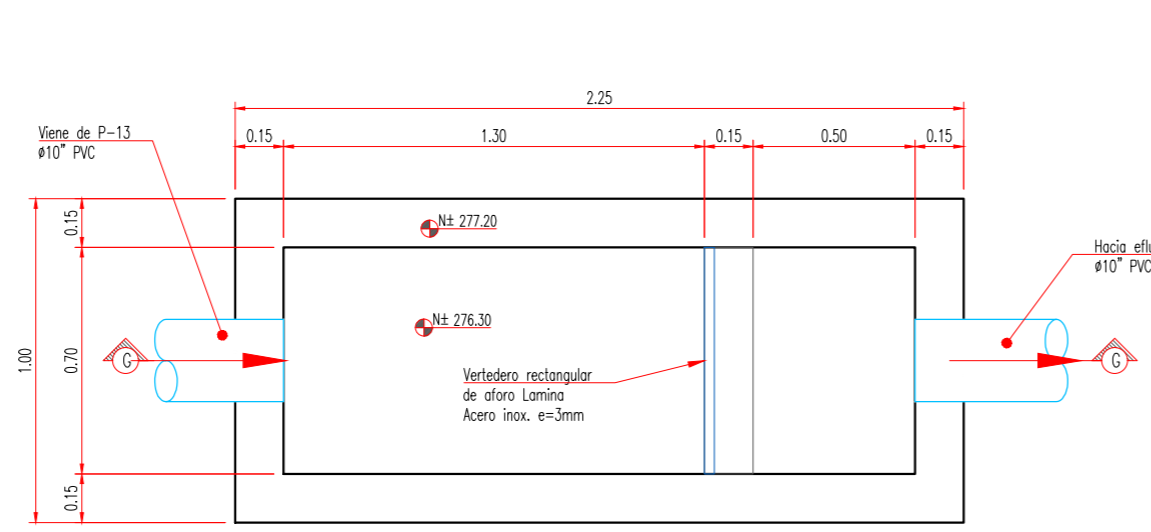


CORTE F - F  
CS-3  
ESC. 1:15

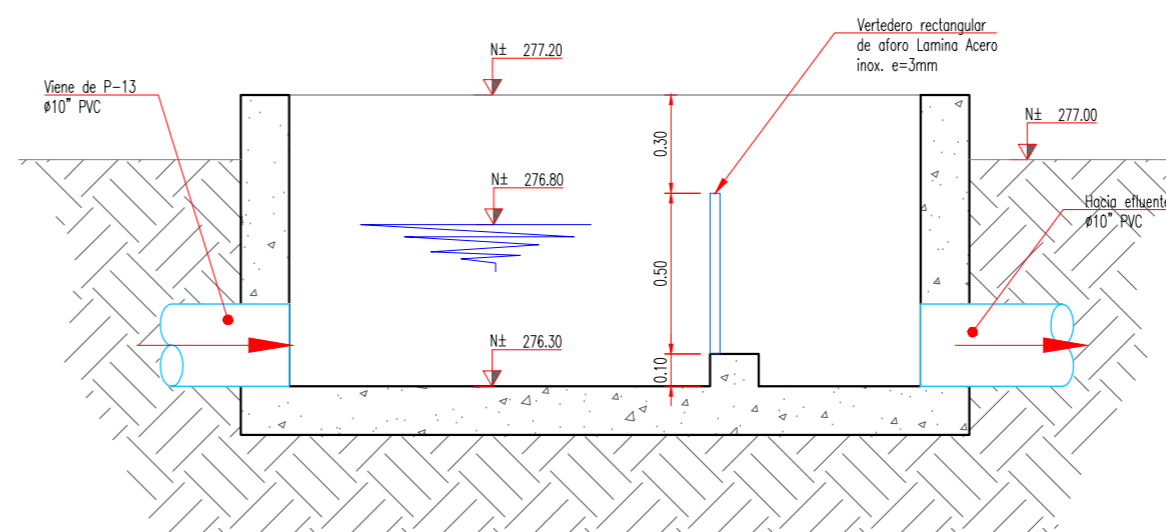
ITEM	DIMENSIONES POZOS DE INSPECCION	
	DIAMETRO	ALTO (Y)
P-1	1.20	1,30
P-2		0,55
P-3		0,45
P-4		0,45
P-5		0,75
P-6		0,78
P-7		0,88
P-8		0,92
P-9		0,58
P-10		0,78
P-11		0,89
P-12		0,94
P-13		0,37
P-14	0,40	
		NIVEL ± PLACA INFERIOR
		276,00
		276,35
		277,20
		277,15
		276,55
		276,52
		276,42
		276,38
		276,72
		276,52
		276,41
		276,36
		276,33
		277,30



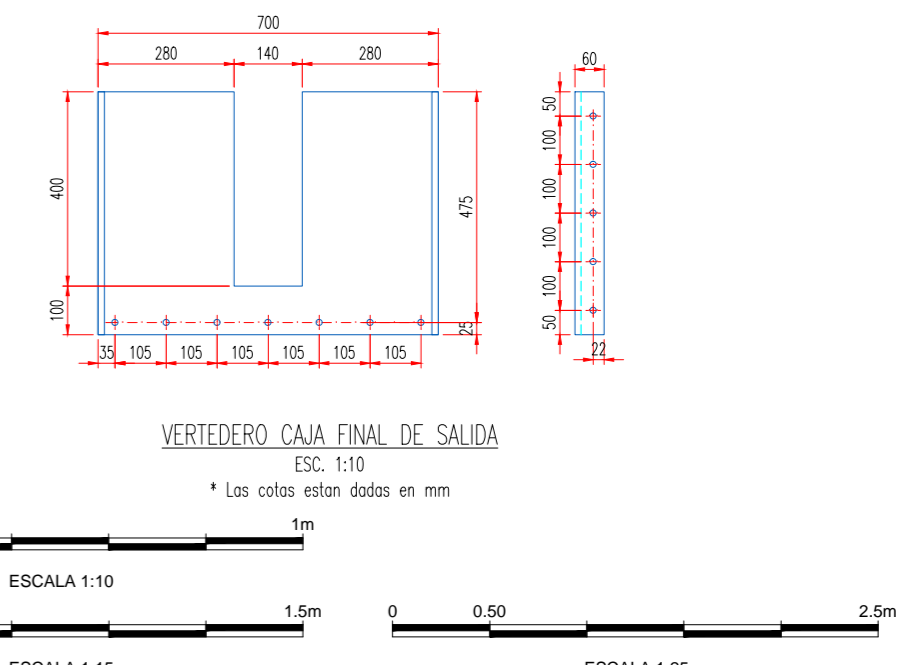
DETALLE COMPUERTAS  
ESC. 1:10



CAJA FINAL DE SALIDA  
ESC. 1:15



SECCION G - G (CAJA FINAL DE SALIDA)  
ESC. 1:15



VERTEDERO CAJA FINAL DE SALIDA  
ESC. 1:10

