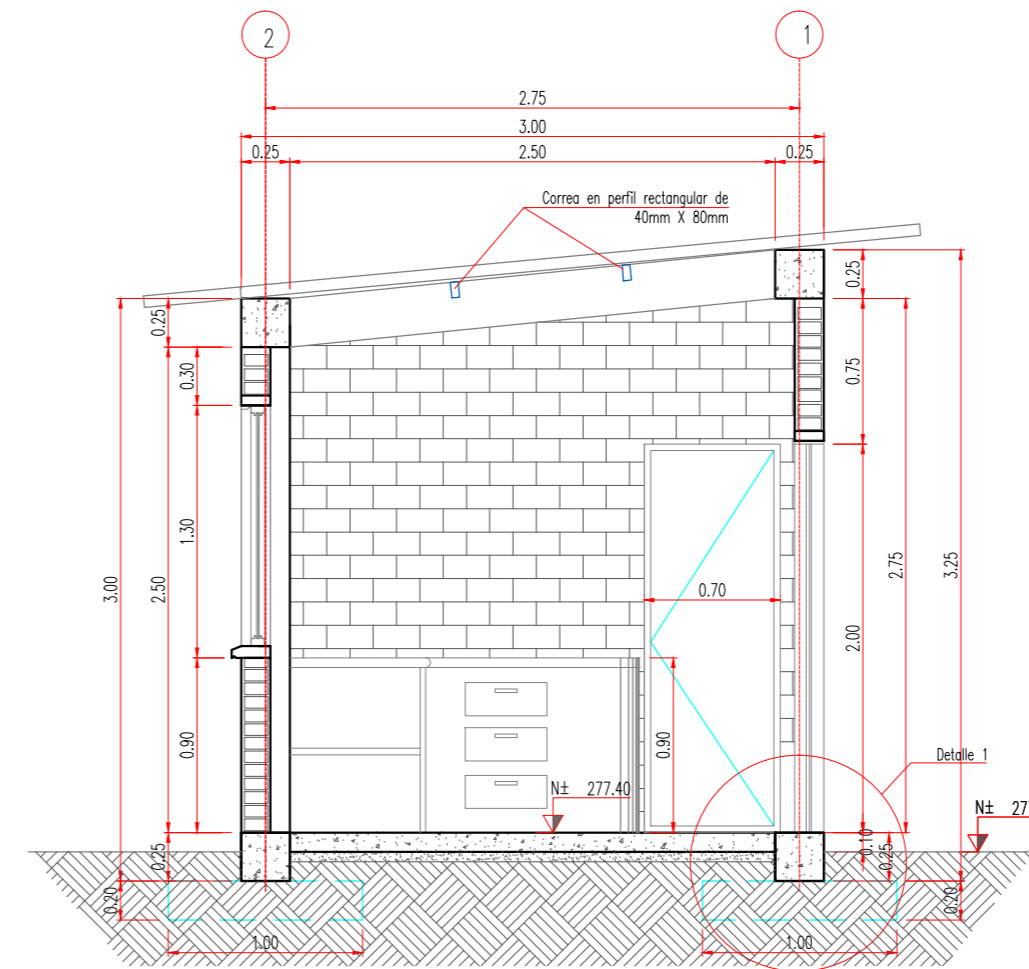
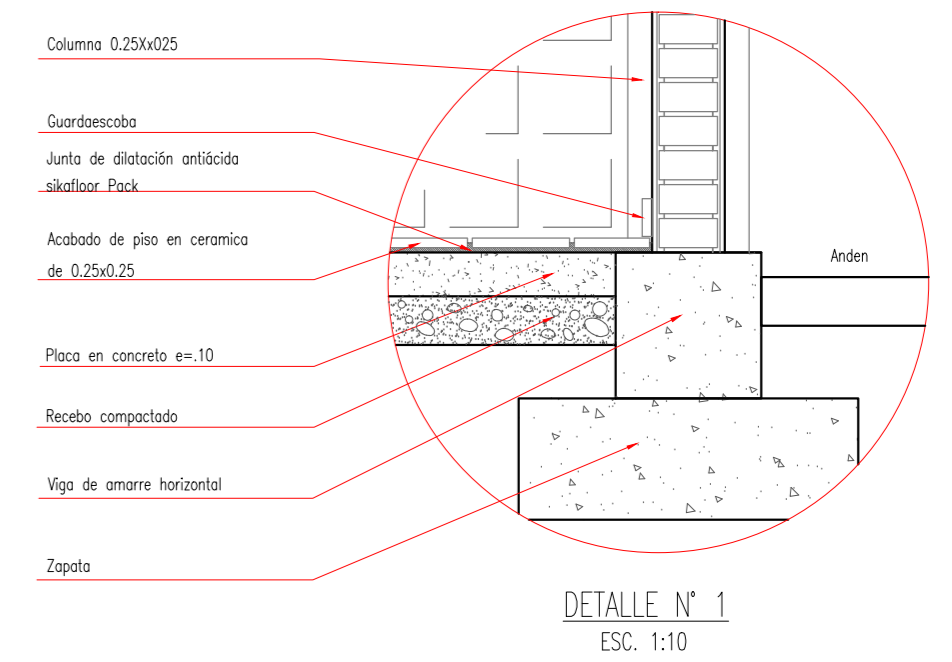


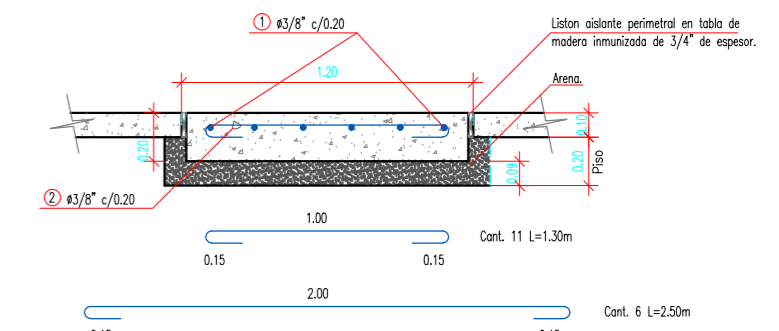
PLANTA CASSETA DE OPERACIÓN
ESC. 1:25



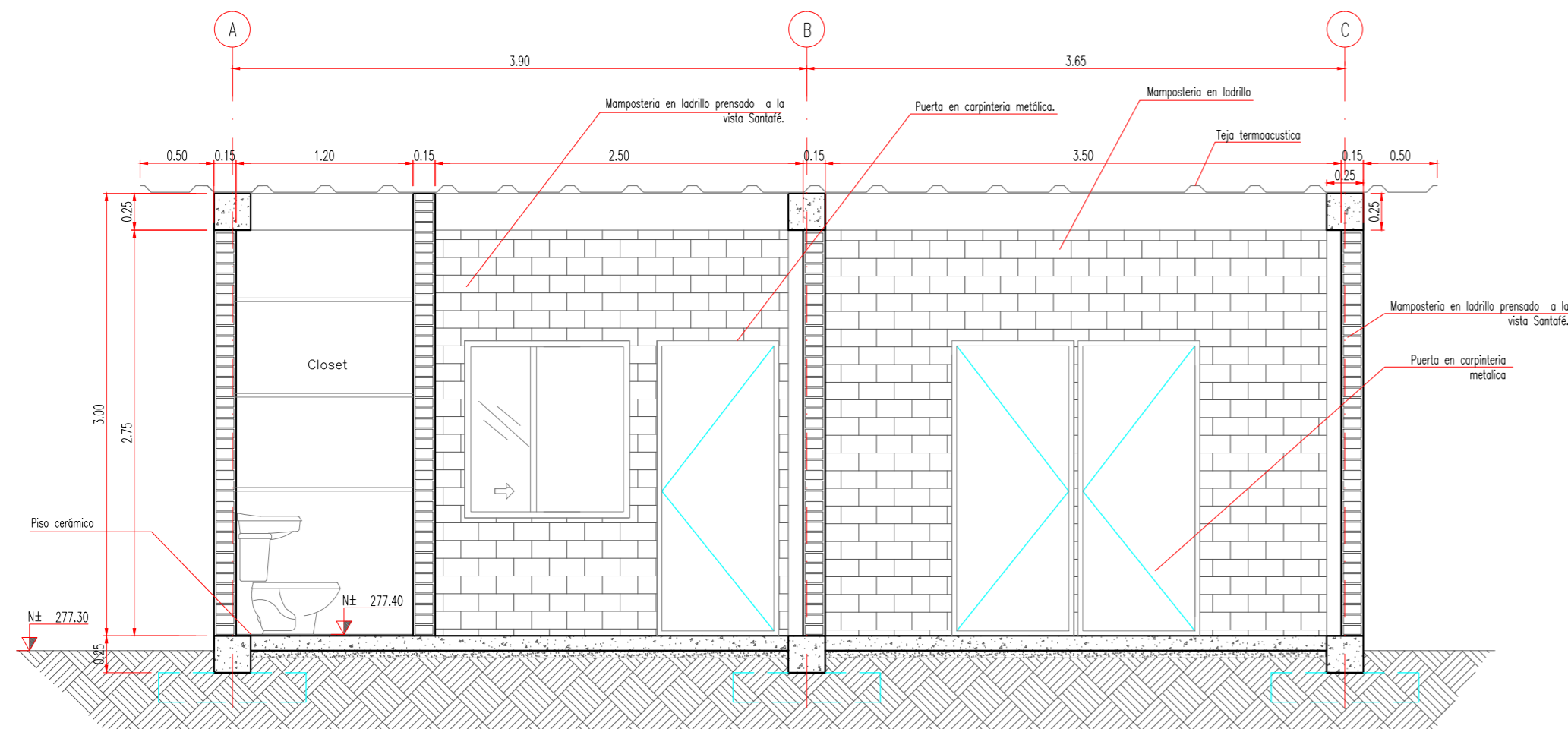
CORTE B - B
ESC. 1:25



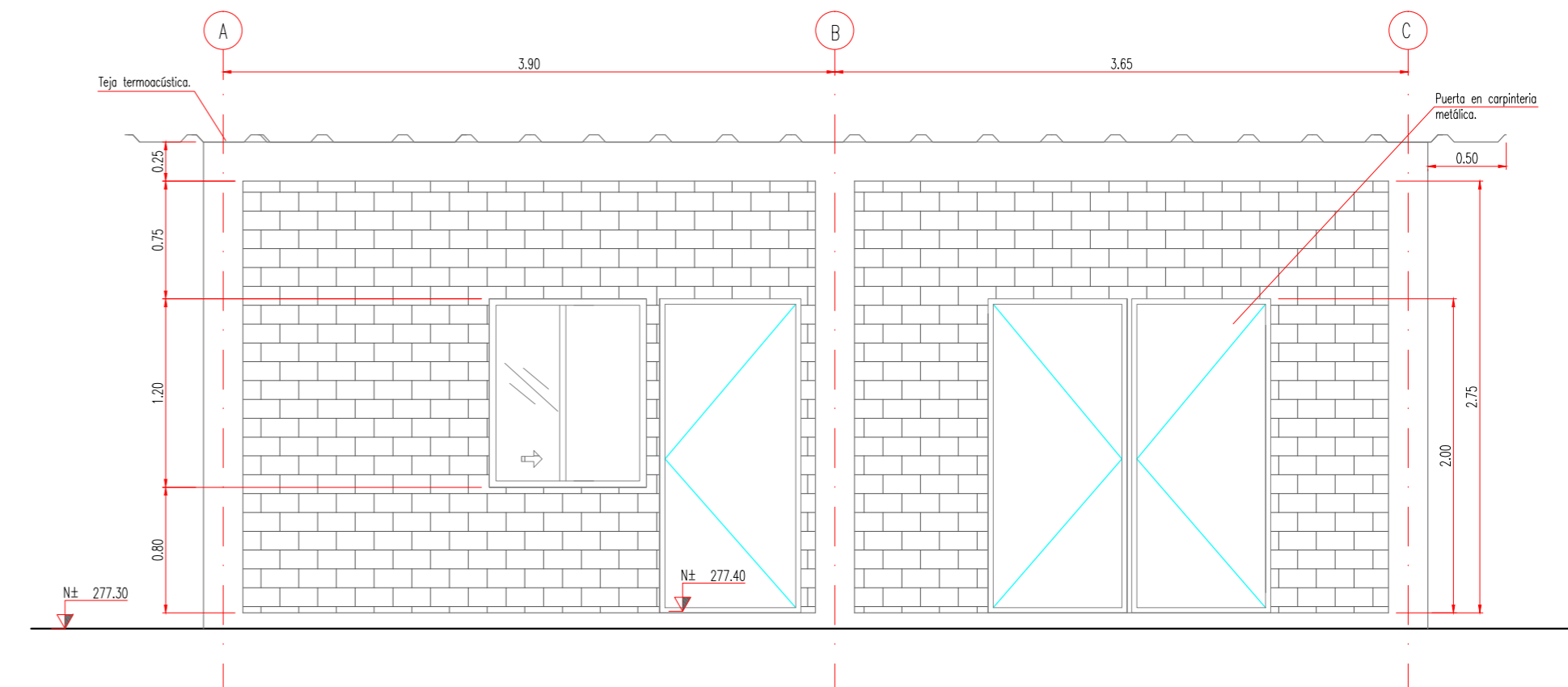
DETALLE N° 1
ESC. 1:10



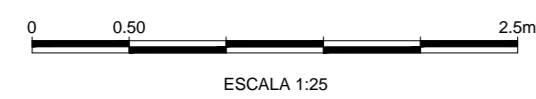
CORTE F - F
BASE PARA GENERADOR
ESC. 1:20



CORTE A - A
ESC. 1:25



FACHADA DE ACCESO
ESC. 1:25



ESCALA 1:25

REVISIONES			
N°	DESCRIPCION	FECHA	REVISO

DISEÑO:
ING. JOSE MANUEL PEREZ R.
Nº: 25022-54828 CHD

REVISÓ:
ING. MANUEL F. CAMARGO
Nº: 25022-31058 CHD

APROBÓ:
ING. MANUEL F. CAMARGO
Nº: 25022-31058 CHD

DIBUJÓ:
JOHN F. CARDONA

CONTIENE:
- Plantas
- Secciones
- Detalles

CASETA DE CONTROL

PLANO N°:
HID.
016 DE 016

FECHA:
OCTUBRE DE 2017

ESCALA:
IND.

ARCHIVO:
016_CASSETA DE CONTROL_016.dwg

REV:
0