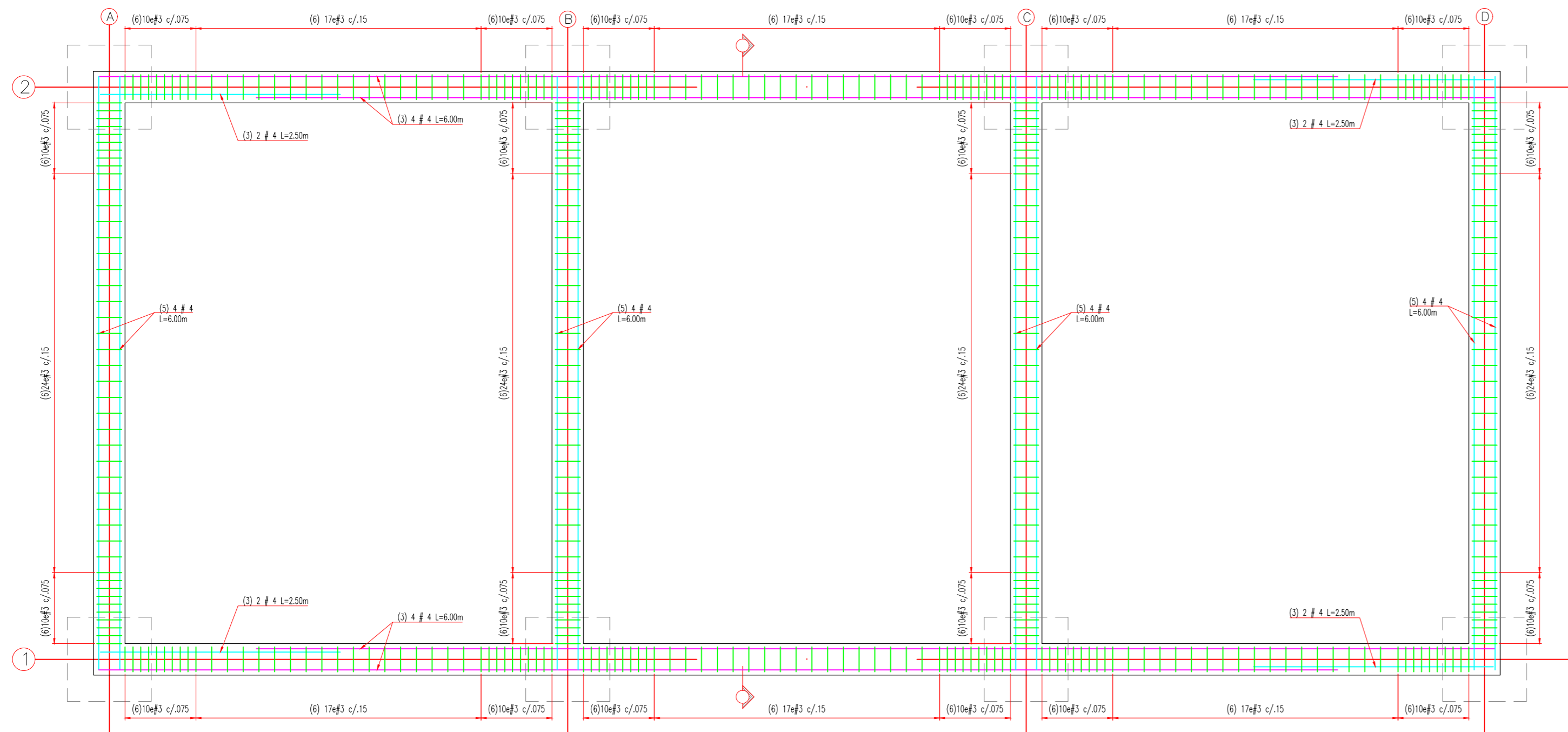
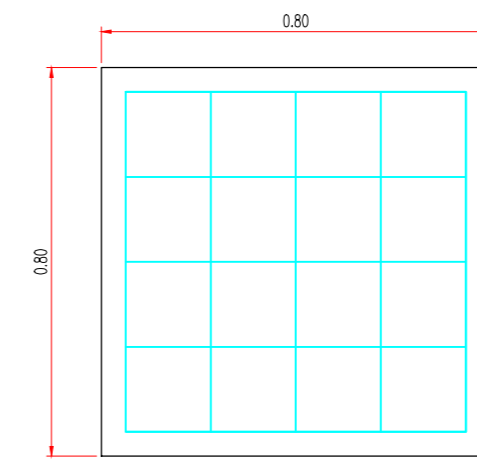


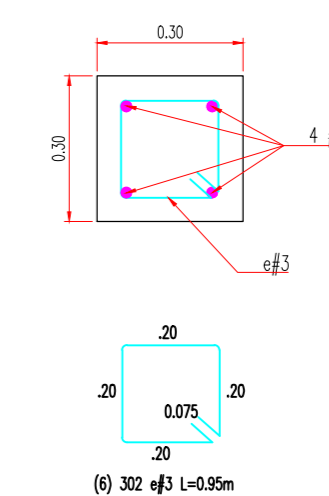
REFUERZO PLACA
ESC. 1:25



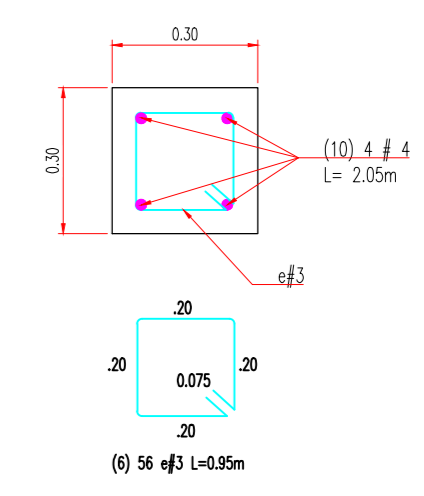
VIGAS DE CIMENTACIÓN
ESC. 1:25



REFUERZO ZAPATAS 0.80x0.80m
ESC. 1:20



SECCIÓN VC 0.30x0.30m
ESC. 1:10



SECCIÓN C-C
COLUMNA 0.30x0.30m
ESC. 1:10

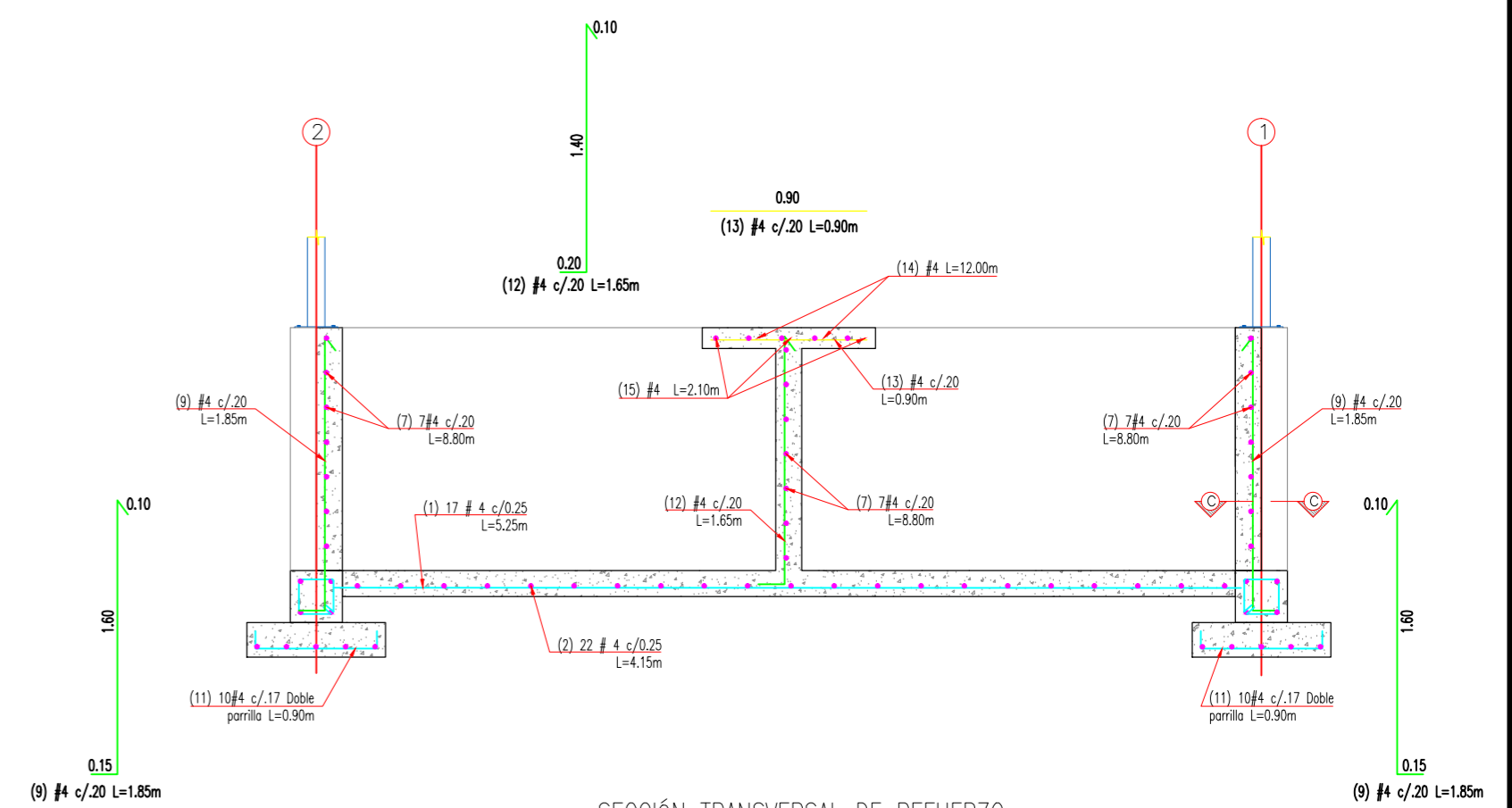
DISEÑO BAJO NSR10

SISTEMA ESTRUCTURAL: PORTICOS EN CONCRETO	
COEFICIENTE DE SITO (F _s)	1.2
COEFICIENTE DE IMPORTANCIA (I)	1.0
ACELERACION PICO (A _g)	0.15
ACELERACION EN UMBRAL DE DAÑO (A _d)	0.07
COEFICIENTE DE MODIFICACION DE RESPUESTA (R)	5.0

GANCHOS SEGUN NSR-10

NUMERO	2	3	4	5	6	7	8
DIAMETRO-PULGADAS	1/4"	3/8"	1/2"	5/8"	3/4"	7/8"	1"
LONG GANCHO-CMS	15	20	25	30	35	40	45
LONG GANCHO-CMS	10	15	20	25	30	35	40

F y	Mpa	Kg/cm ²
Ø 1/4"	240	2400
Ø 3/8" A 1"	420	4200
MALLAS ELECT.	500	5000
ASTM - A36	248	2480



SECCIÓN TRANSVERSAL DE REFUERZO
LECHOS DE SECADO
ESC. 1:25

CONTRATANTE: EMPRESA DE SERVICIOS PÚBLICOS DE ACACÍAS E S P A	PROYECTO: ELABORACIÓN DE LOS ESTUDIOS Y DISEÑOS DE LA PLANTA DE TRATAMIENTO DE AGUAS RESIDUALES Y EL PLAN DE GESTIÓN DEL RIESGO PARA EL MANEJO DEL VERTIMIENTO DEL CENTRO POBLADO DE DINAMARCA EN EL MUNICIPIO DE ACACÍAS.	CONTRATISTA: MCJC INGENIERÍA LTDA. PROYECTOS CIVILES E HIDRÁULICOS	SUPERVISIÓN: ING. RAÚL ENRIQUE POISS SINDICATO DE AGACEROS Y ALCARRULLEROS EMPRESA DE SERVICIOS PÚBLICOS DE ACACÍAS - ESPA	REVISIONES	DISEÑO: ING. JOSÉ GONZÁLEZ PÉREZ R. NIT: 25022-94828 CHD	APROBÓ: ING. MANUEL F. CARRICO NIT: 25022-31058 CHD	CONTIENE: - Plantas - Secciones	PLANO N°: EST. 008 DE 011														
				<table border="1"> <thead> <tr> <th>N°</th> <th>DESCRIPCIÓN</th> <th>FECHA</th> <th>REVISO</th> </tr> </thead> <tbody> <tr><td> </td><td> </td><td> </td><td> </td></tr> <tr><td> </td><td> </td><td> </td><td> </td></tr> <tr><td> </td><td> </td><td> </td><td> </td></tr> </tbody> </table>	N°	DESCRIPCIÓN			FECHA	REVISO												
N°	DESCRIPCIÓN	FECHA	REVISO																			