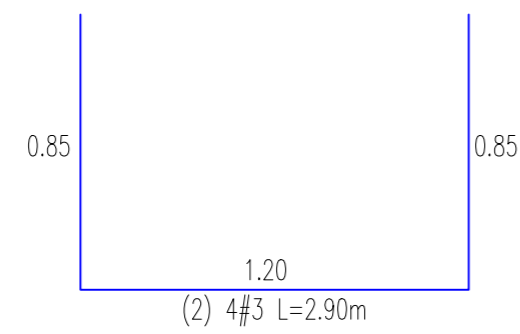
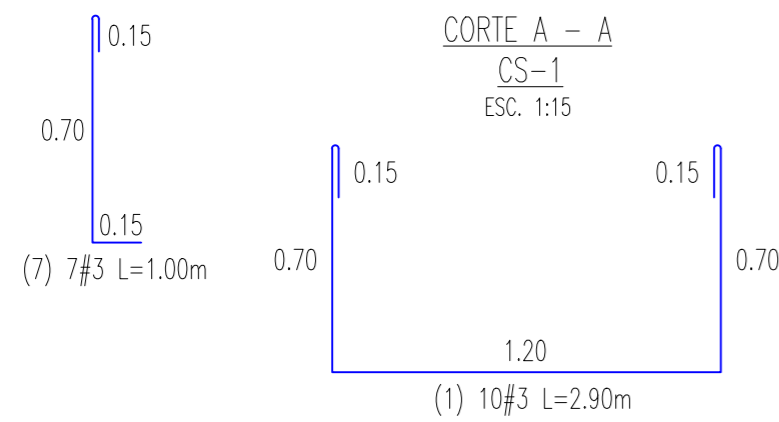


PLANTA CS-1
ESC. 1:15



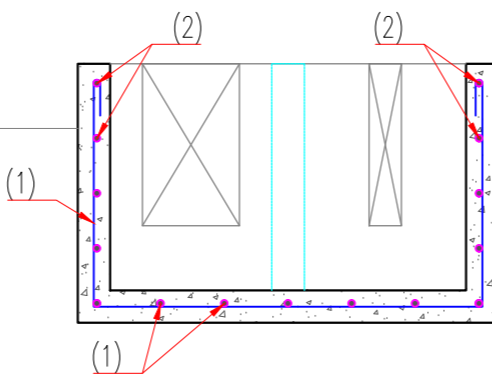
CORTE A - A
CS-1
ESC. 1:15



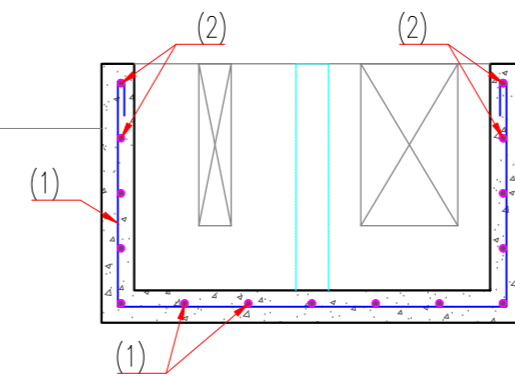
CORTE B - B
CS-1
ESC. 1:15

CCD.	ESQUEMA	DIM.	CANT.	LONGITUD		PESO	
				UNA	TODAS	UNA	TODAS
1		3/8	48	2,90	139,20	1,62	138,36
2		3/8	24	2,90	69,50	1,62	69,18
3		3/8	16	0,25	4,00	0,14	3,98
4		3/8	8	0,55	4,40	0,31	4,37
5		3/8	8	0,45	3,60	0,25	3,58
6		3/8	12	0,90	10,80	0,50	10,74
7		3/8	14	1,00	14,00	0,58	13,92
8		3/8	15	0,45	6,75	0,25	6,71
9		3/8	3	1,50	4,50	0,84	4,47
10		3/8	24	3,00	72,00	1,68	71,57
11		3/8	6	1,05	6,30	0,59	6,26
12		3/8	4	0,35	1,40	0,20	1,39
ACERO REFUERZO A24			1/4	3/8	1/2	5/8	TOTAL (KG)
					334,53		334,53

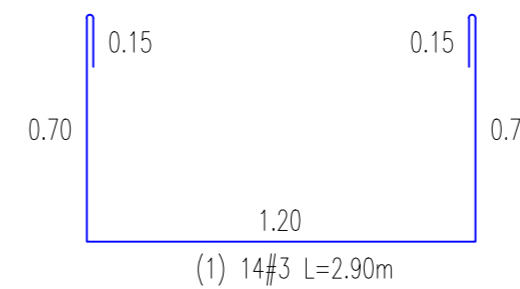
CORTE B - B
CS-1
ESC. 1:15



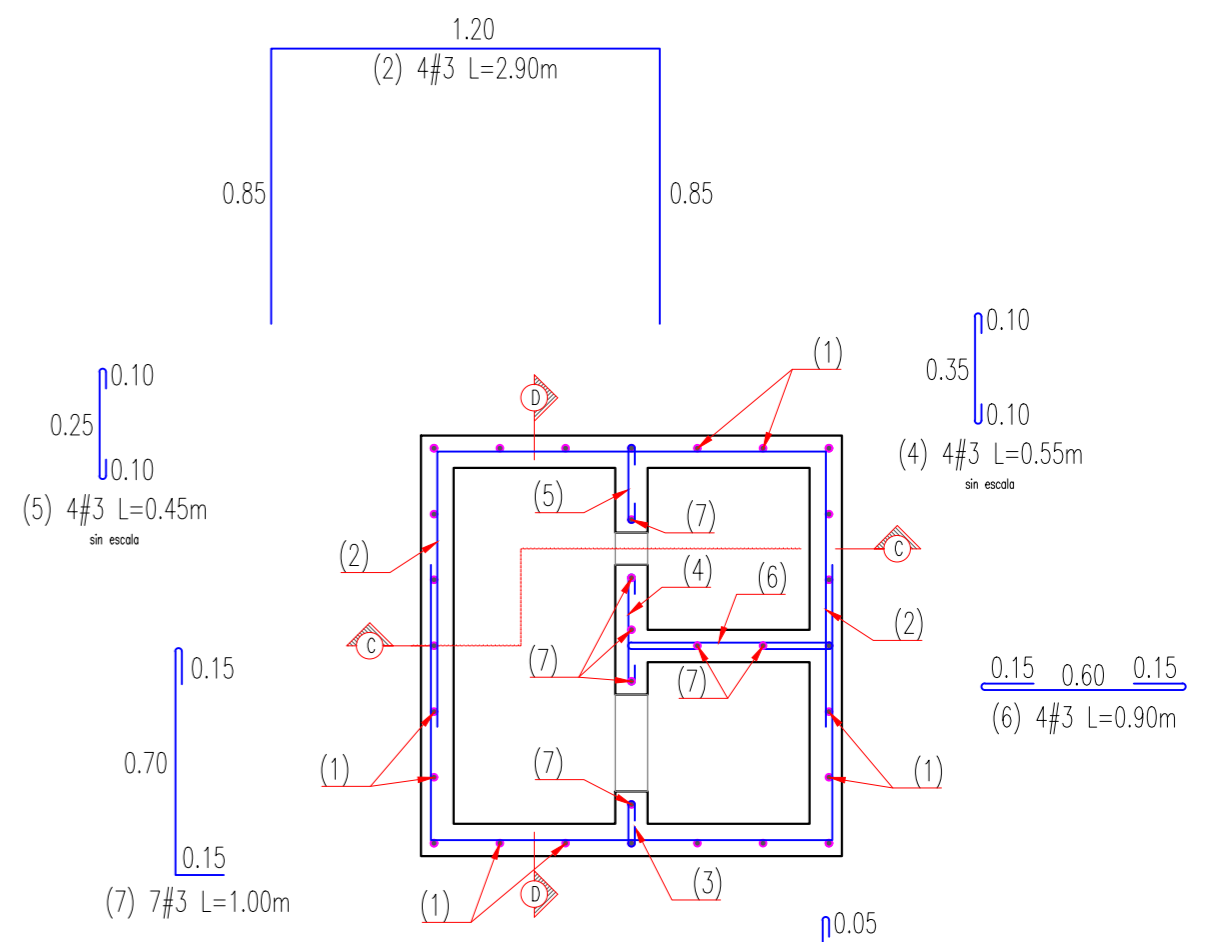
CORTE B - B
CS-1
ESC. 1:15



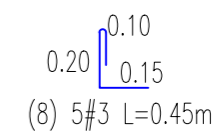
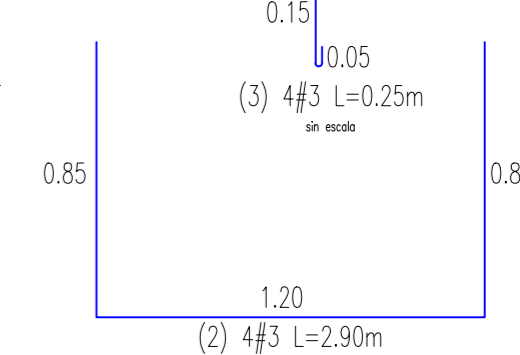
CORTE D - D
CS-2
ESC. 1:15



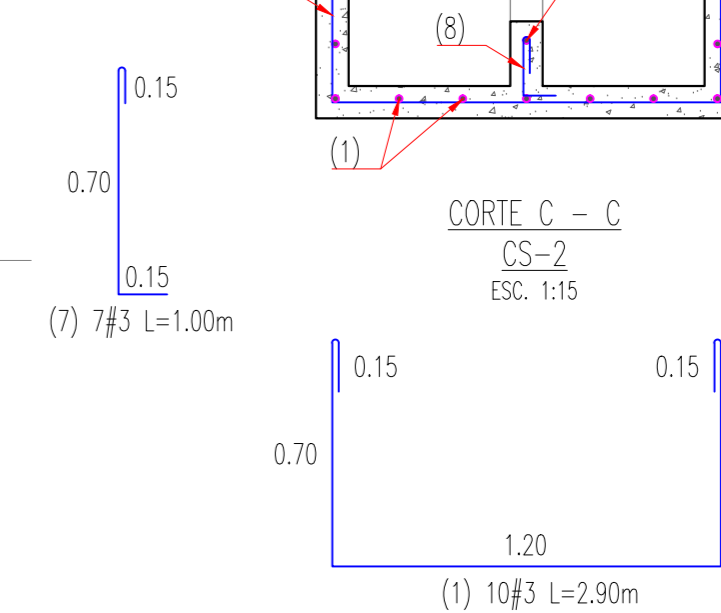
CORTE D - D
CS-2
ESC. 1:15



PLANTA CS-2
ESC. 1:15



CORTE C - C
CS-2
ESC. 1:15



CORTE C - C
CS-2
ESC. 1:15

NOTAS

- USAR CONCRETO DE LIMPIEZA (1:3:6) E=0.05 m SIEMPRE SOBRE EL SUELO DE FUNDACION. RECURRIMIENTO MÍNIMO DE 5.0 cm EN MUROS Y PLACAS DE PISO.
- PARA LA INSTALACIÓN DE CINTAS, SELLOS U OTROS ELEMENTOS SE RECOMIENDA SEGUIR INSTRUCCIONES EXACTAS DEL FABRICANTE.
- TODAS LAS DIMENSIONES ESTÁN DADAS EN METROS EXCEPTO DONDE SE INDIQUE OTRA COSA.
- EL RECURRIMIENTO MÍNIMO PARA EL ACERO DE REFUERZO ES DE 5.0 cm PARA LOS MUROS Y LOSAS DE PISO.
- SE DEBE PREVER TODOS LOS PASOS DE TUBERÍA O DUCTOS A TRAVÉS DE LOS MUROS SEGÚN SE MUESTRAN EN LOS PLANOS GENERALES.
- SE DEBE HACER UN CURADO ADECUADO DEL CONCRETO POR UN MÍNIMO DE SIETE DÍAS.
- LA PRECISIÓN DE LA COLOCACIÓN DE LOS PASAMUROS, ESPECIALMENTE EN SU NIVEL DEBE SER DEBIDAMENTE GARANTIZADO.

GANCHOS SEGUN NSR-10

NUMERO	2	3	4	5	6	7	8
DIAMETRO-PULGADAS	1/4"	3/8"	1/2"	5/8"	3/4"	7/8"	1"
LONG GANCHO-CMS	15	20	25	30	35	40	45
LONG GANCHO-CMS	10	15	20	25	30	35	40

F y	Mpa	Kg/cm2
φ 1/4"	240	2400
φ 3/8" A 1"	420	4200
MALLAS ELECT.	500	5000
ASTM - A36	248	2480

DISEÑADO BAJO NSR10	
SISTEMA ESTRUCTURAL: PORTICOS EN CONCRETO	
COEFICIENTE DE SITO (F _s)	1.2
COEFICIENTE DE IMPORTANCIA (I)	1.0
ACELERACION PICO (A _o)	0.15
ACELERACION EN UMBRAL DE DAÑO (A _d)	0.07
COEFICIENTE DE MODIFICACION DE RESPUESTA (R)	5.0

CONTRATANTE: <p>EMPRESA DE SERVICIOS PÚBLICOS DE ACACIAS E S P A</p>	PROYECTO: ELABORACIÓN DE LOS ESTUDIOS Y DISEÑOS DE LA PLANTA DE TRATAMIENTO DE AGUAS RESIDUALES Y EL PLAN DE GESTIÓN DEL RIESGO PARA EL MANEJO DEL VERTIMIENTO DEL CENTRO POBLADO DE DINAMARCA EN EL MUNICIPIO DE ACACIAS.	CONTRATISTA: <p>MCJC INGENIERIA LTDA. PROYECTOS CIVILES E HIDRAULICOS</p>	SUPERVISIÓN: <p>ING. RAUL ENRIQUE POISS SINDICADO DE INGENIEROS Y ARQUITECTOS EMPRESA DE SERVICIOS PÚBLICOS DE ACACIAS - ESPA</p>	REVISIONES: <table border="1"> <thead> <tr> <th>N°</th> <th>DESCRIPCIÓN</th> <th>FECHA</th> <th>REVISOR</th> </tr> </thead> <tbody> <tr> <td> </td> <td> </td> <td> </td> <td> </td> </tr> </tbody> </table>	N°	DESCRIPCIÓN	FECHA	REVISOR					DISEÑO: ING. JOSE ORLANDO PEREZ R. NIT: 25022-54828 CHD REVISÓ: ING. MANUEL F. CHARRRO NIT: 25022-31050 CHD	APROBÓ: ING. MANUEL F. CHARRRO NIT: 25022-31050 CHD DIBUJÓ: JOHN F. CHARRRO	CONTIENE: REFUERZO CS-1 Y CS-2 - Planta - Secciones - Cartilla de refuerzo	PLANO N°: EST. 010 DE 011
N°	DESCRIPCIÓN	FECHA	REVISOR													
FECHA: OCTUBRE DE 2017		ESCALA: IND.	ARCHIVO:	REV: 0												