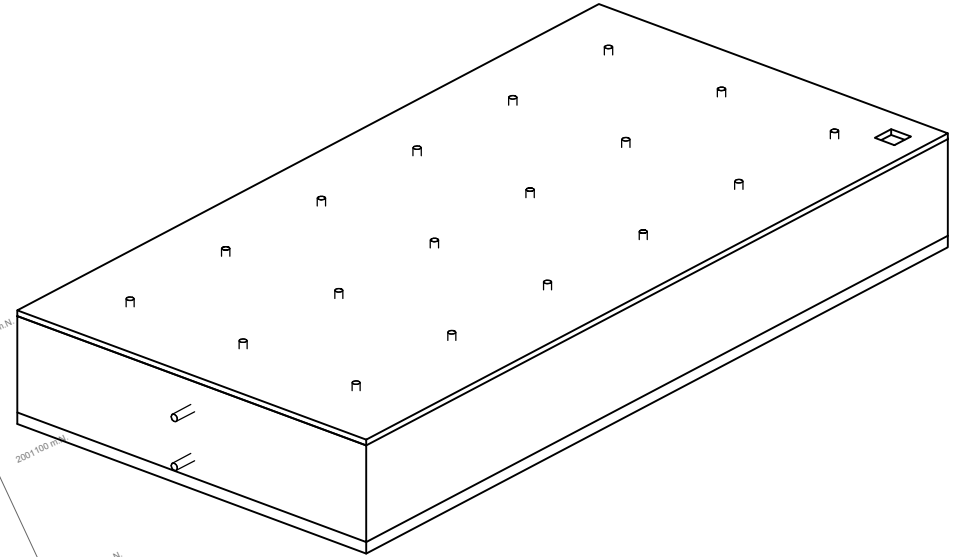
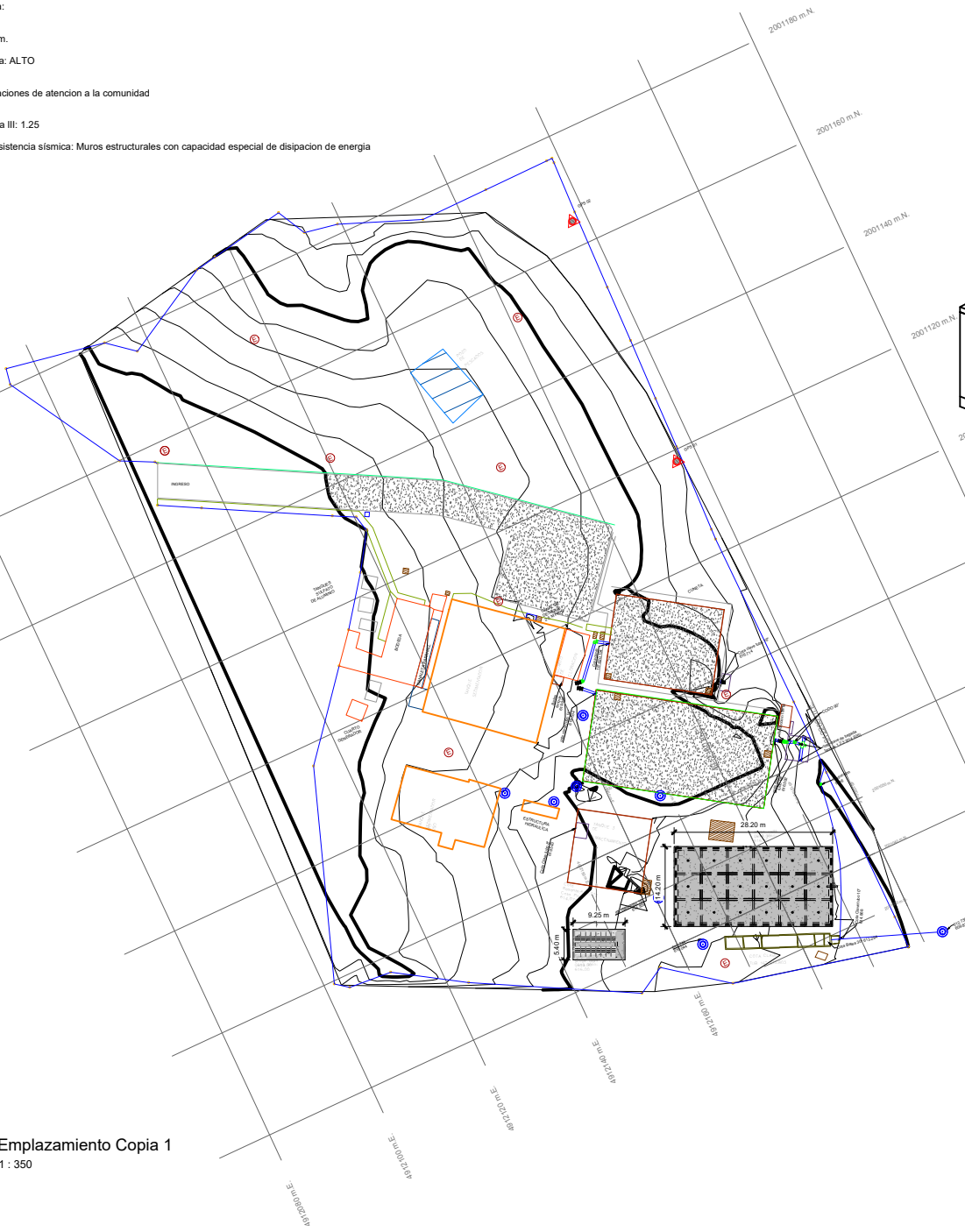
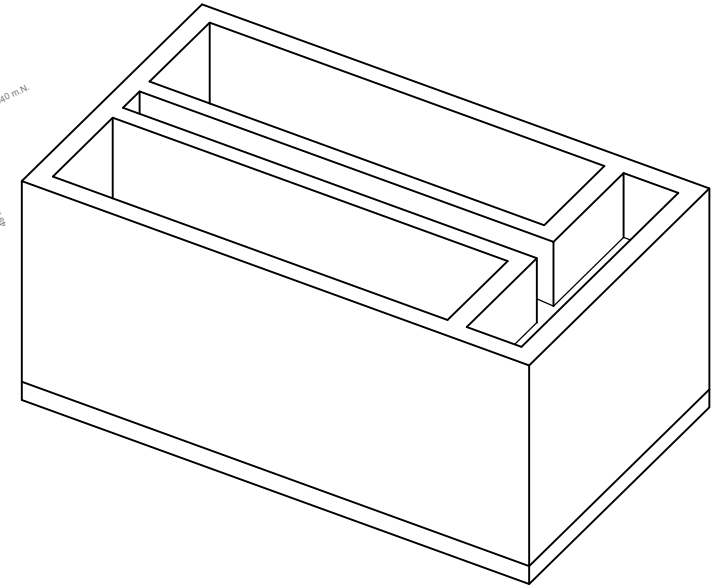


1. Localización geográfica:
 Municipio: Acacias
 Departamento: Meta
 Altitud media: 498 m.s.n.m.
 2. Parámetros sísmicos:
 Zona de amenaza sísmica: ALTO
 Perfil del suelo: Tipo D
 Uso: Institucional
 Grupo de Uso: III - Edificaciones de atención a la comunidad
 Aa: 0.25
 Av: 0.25
 Coeficiente de importancia III: 1.25
 3. Sistema estructural:
 Sistema estructural de resistencia sísmica: Muros estructurales con capacidad especial de disipación de energía (DES)

① Emplazamiento Copia 1
 1 : 350



② Isometrico general Tanque



③ Isometrico general Sedimentador.

DISEÑO: ING ESP. 091037.0518810 CND DIBUJO: ARQ.	CONTRATANTE: EMPRESA DE SERVICIOS PUBLICOS DE ACACIAS E.S.P.A.E.S.P. ING. NELSON LOZANO CANTOR GERENTE: E.S.P.A. CONTRATISTA: RIL: JORGE LUIS OTERO RIOS Cc: 1122128190 INGENIEROS Y CONSULTORES CORBAN S.A.S NIT: 900.963.677-2
-----------------------------------------------------------	-------------------------------------------------------------------------------------------------------------------------------------------------------------------------------------------------------------------------------------------------------------

MODIFICACIONES	FECHA

PROYECTO
 ESTUDIOS Y DISEÑOS PARA LA CONSTRUCCION DE
 TANQUES QUE OPTIMICEN EL SISTEMA DE
 TRATAMIENTO DE AGUA POTABLE DE LAS PLANTAS
 OPERADAS POR LA EMPRESA DE SERVICIOS
 PUBLICOS DE ACACIAS

Corriente: Implantación General e isométricos generales MUNICIPIO DE ACACIAS DEPARTAMENTO DE META	EST-01 De 10	Fecha 9 de Septiembre de 2022 Escala 1 : 350	VERSIÓN 1 ARCHIVO
------------------------------------------------------------------------------------------------------------------	-----------------	----------------------------------------------------------------------------------	-------------------------