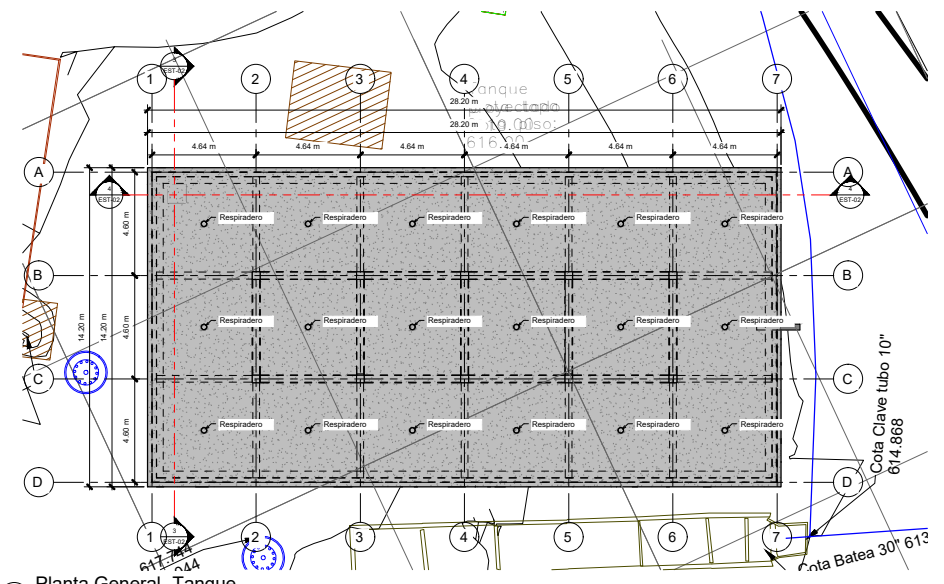
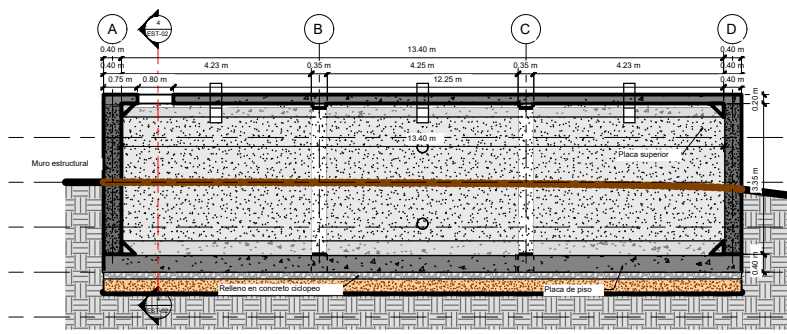


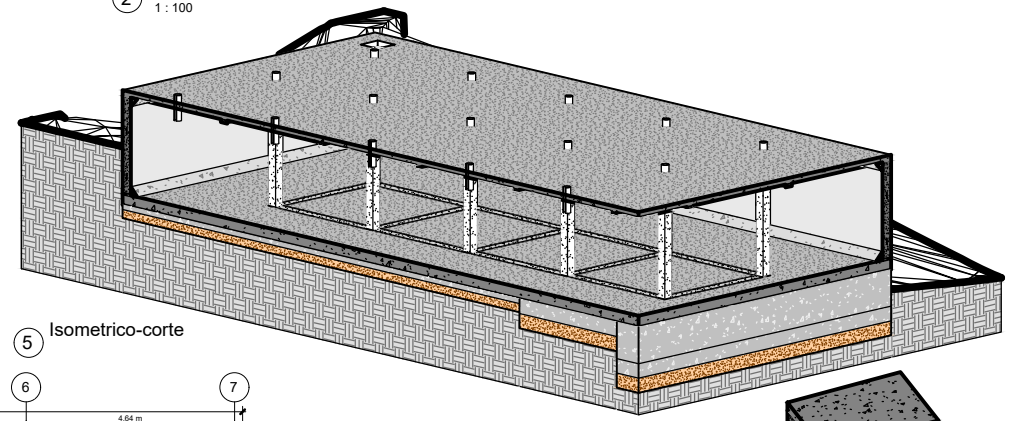
1 Isometrico general



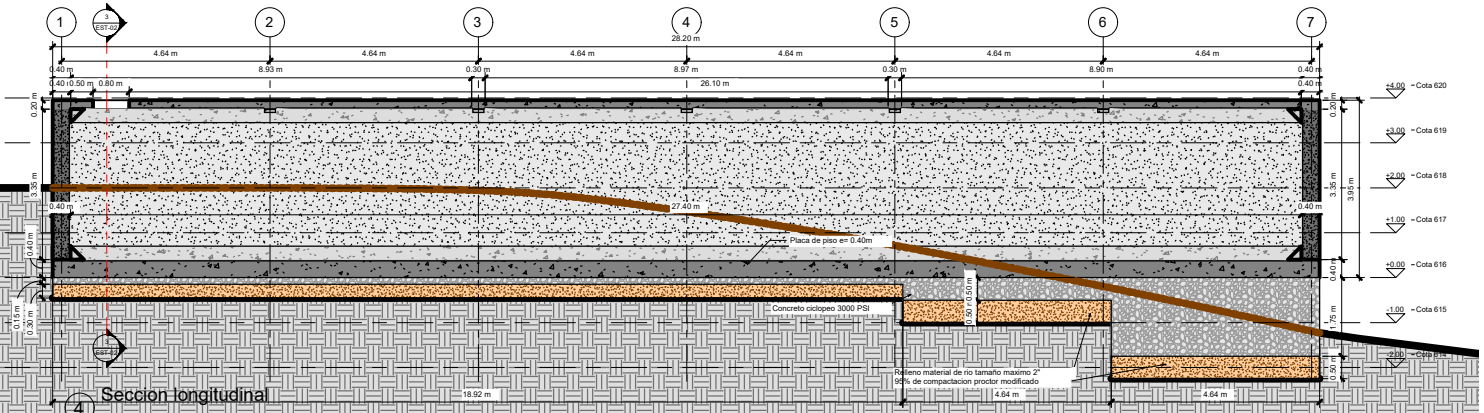
2 Planta General- Tanque  
1: 100



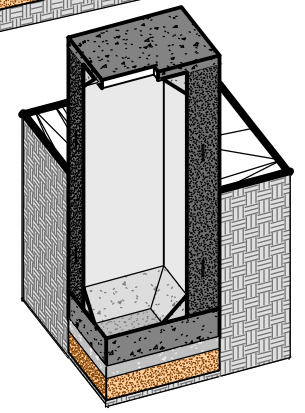
3 Seccion transversal  
1: 50



5 Isometrico-corte



4 Seccion longitudinal  
1: 50



6 Isometrico-corte detalle

DISEÑO: ING ESP: Gerladine Alejandra González Paredez M+P+N DIBUJO: ARQ: Cristian Peña Cepeda	CONTRATANTE: EMPRESA DE SERVICIOS PUBLICOS DE ACACIAS E.S.P.A.E.S.P ING. NELSON LOZANO CANTOR GERENTE: E.S.P.A	CONTRATISTA: RL: JORGE LUIS OTERO RIOS C.c: 1.122.128.190 INGENIEROS Y CONSULTORES CORBAN S.A.S NIT: 900.963.677-2
---	--	--

MODIFICACIONES	FECHA

PROYECTO  
 ESTUDIOS Y DISEÑOS PARA LA CONSTRUCCION DE TANQUES QUE OPTIMICEN EL SISTEMA DE TRATAMIENTO DE AGUA POTABLE DE LAS PLANTAS OPERADAS POR LA EMPRESA DE SERVICIOS PUBLICOS DE ACACIAS

MUNICIPIO DE ACACIAS  
 DEPARTAMENTO DE META  
 EST-02 De 10

Fecha  
 9 de Septiembre de 2022  
 Escala  
 Como se indica

VERSIÓN  
 1  
 ARCHIVO